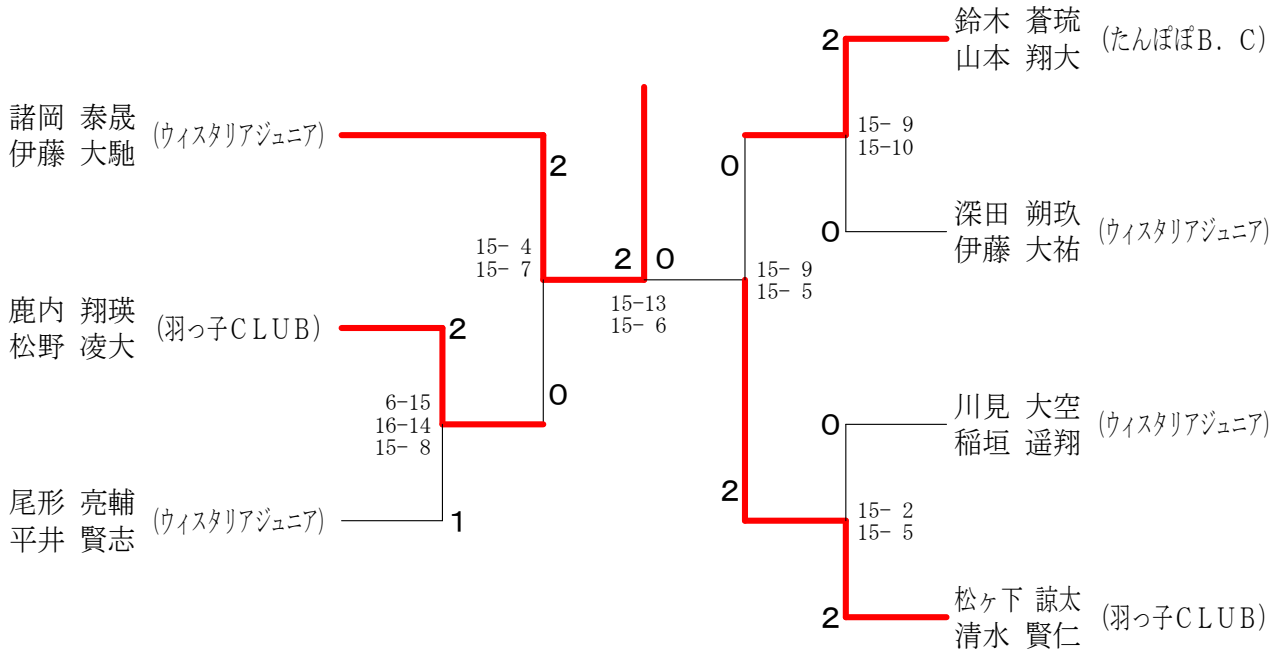
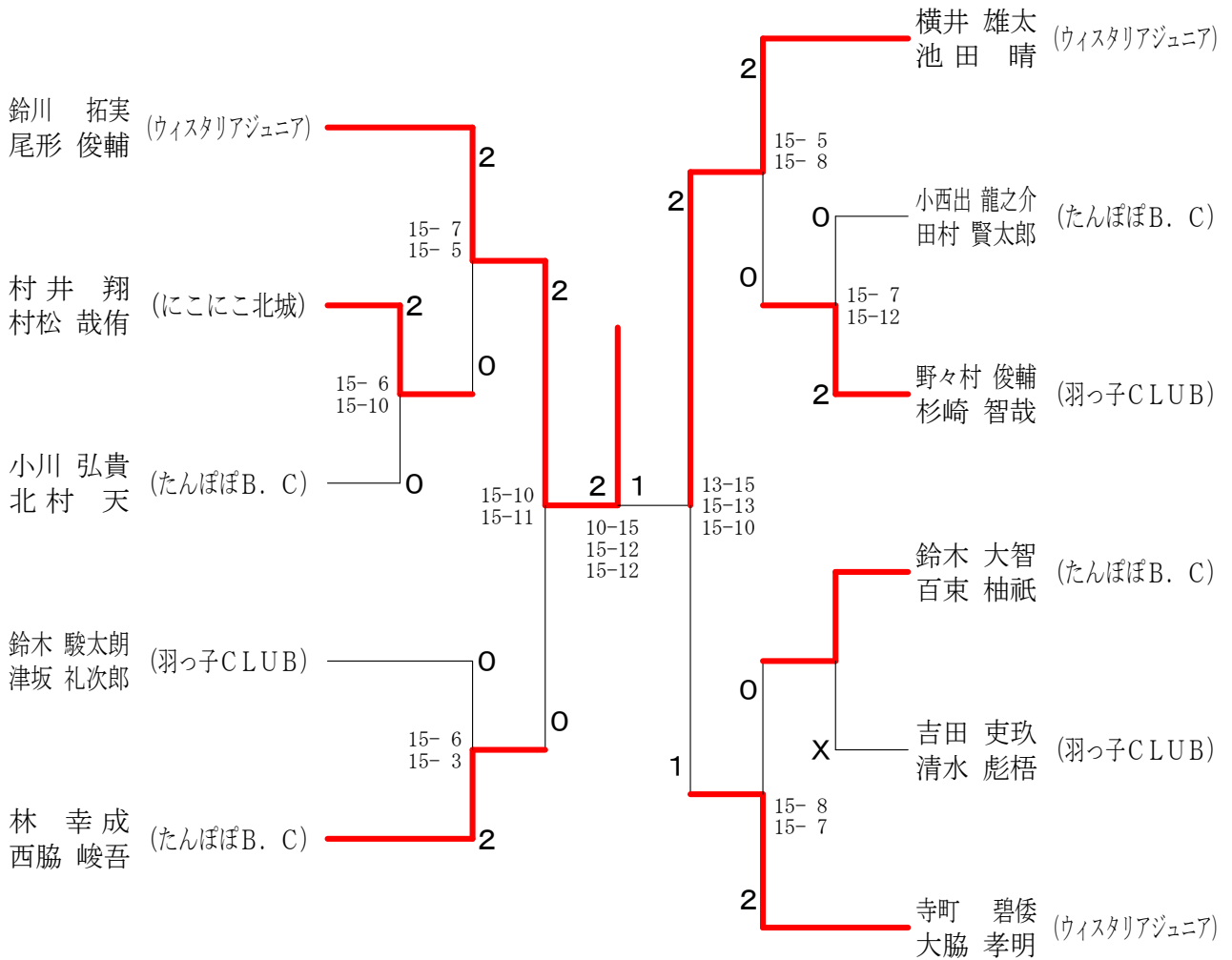


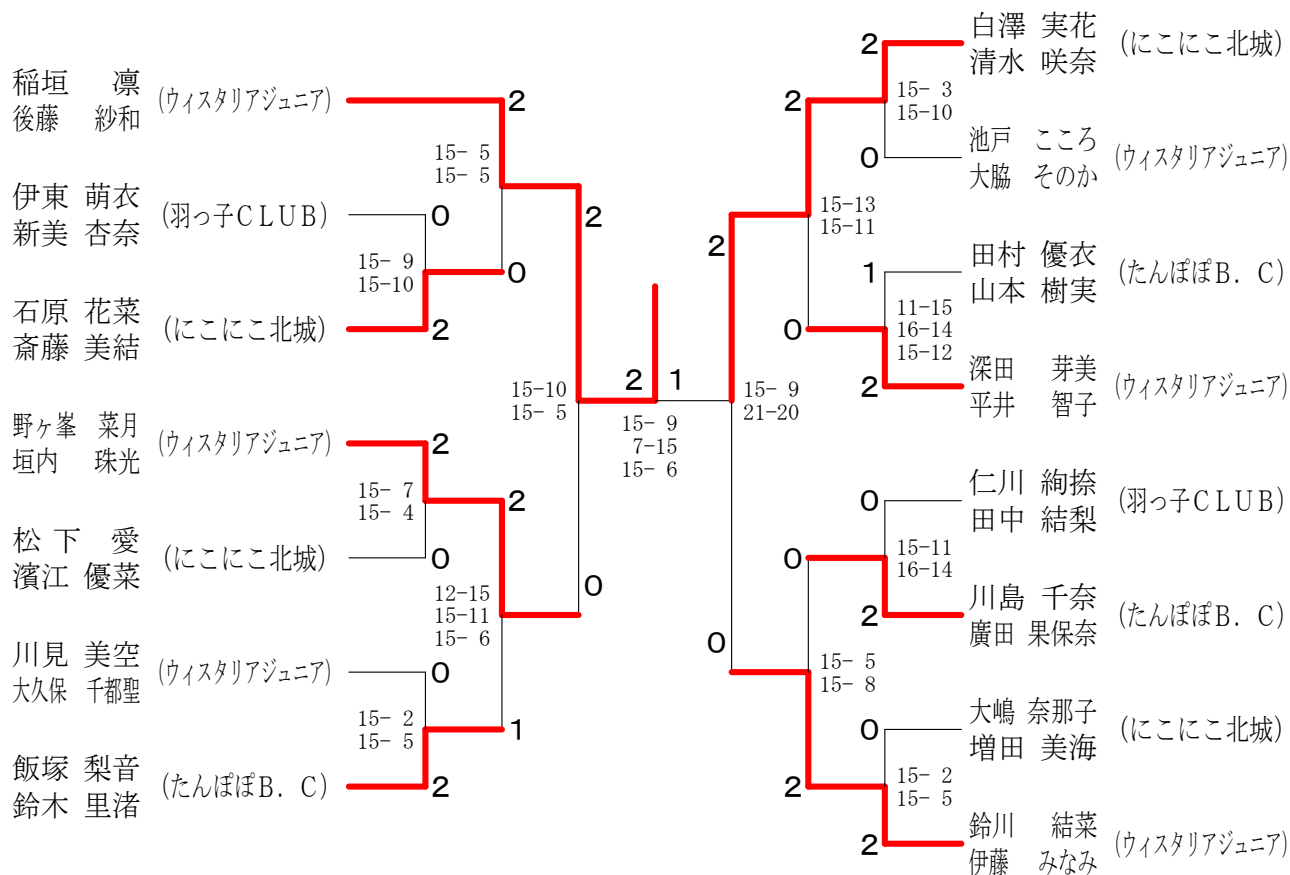
小学生男子ダブルス 4年生以下の部



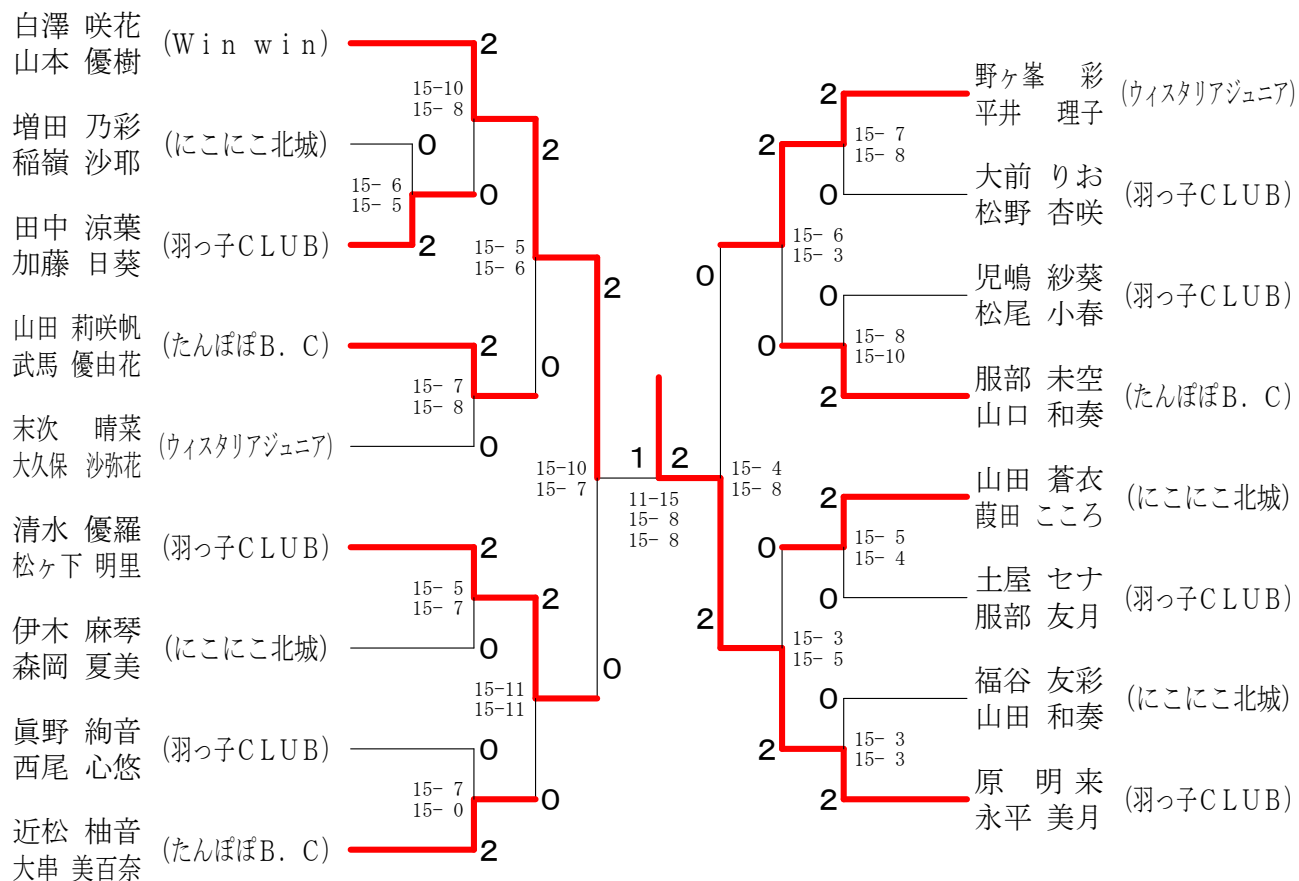
小学生男子ダブルス 6年生以下の部



小学生女子ダブルス4年生以下の部



小学生女子ダブルス6年生以下の部



小学生男女シングルス2年生以下の部 Aブロック	尾形	熊谷	新美	太田	勝敗	順位
尾形 亮輔 (ウイスタリアジュニア)	○	○	○	M 3-0 G 6-0 P 90-37	1	
熊谷 南虹 (たんぼぼB. C)	×	○	○	M 2-1 G 4-2 P 77-57	2	
新美 和奏 (羽っ子CLUB)	×	×	○	M 1-2 G 2-4 P 58-81	3	
太田 愛里 (にこにこ北城)	×	×	×	M 0-3 G 0-6 P 40-90	4	

小学生男女シングルス2年生以下の部 Bブロック	深田	大村	木野瀬	勝敗	順位
深田 朔玖 (ウイスタリアジュニア)	○	○	M 2-0 G 4-0 P 60-13	1	
大村 蒼乃 (アドバンスジュニア)	×	○	M 1-1 G 2-2 P 42-41	2	
木野瀬 彩夏 (たんぼぼB. C)	×	×	M 0-2 G 0-4 P 12-60	3	

小学生男女シングルス2年生以下の部 Cブロック	松野	川見	北村	勝敗	順位
松野 凌大 (羽っ子CLUB)	○	○	M 2-0 G 4-0 P 60-31	1	
川見 大空 (ウイスタリアジュニア)	×	○	M 1-1 G 2-2 P 44-49	2	
北村 心 (たんぼぼB. C)	×	×	M 0-2 G 0-4 P 36-60	3	

小学生男女シングルス2年生以下の部 Dブロック	伊藤	山本	宮崎	勝敗	順位
伊藤 大祐 (ウイスタリアジュニア)	×	○	M 1-1 G 2-2 P 44-42	2	
山本 権利 (アドバンスジュニア)	○	○	M 2-0 G 4-0 P 60-19	1	
宮崎 暖生 (たんぼぼB. C)	×	×	M 0-2 G 0-4 P 17-60	3	

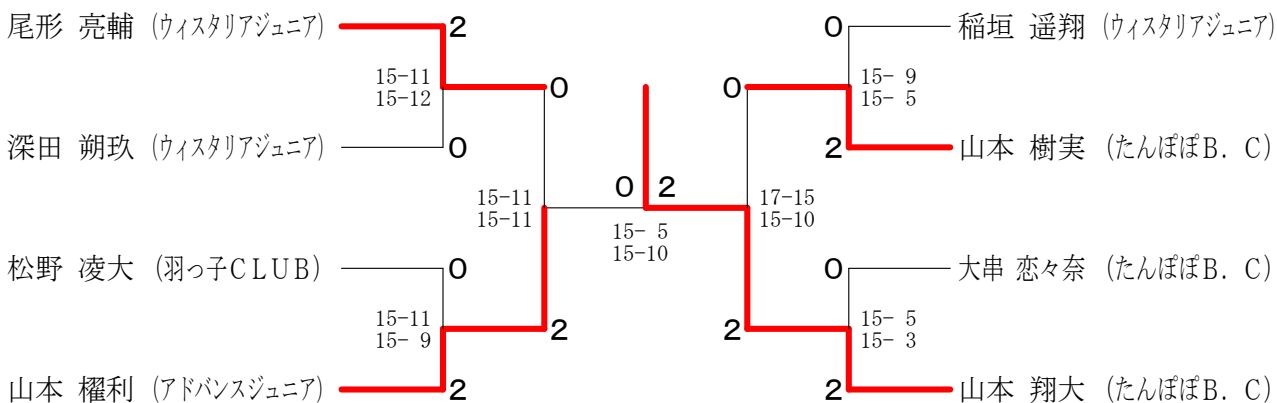
小学生男女シングルス2年生以下の部 Eブロック	石原	稲垣	水岡	勝敗	順位
石原 爽太郎 (にこにこ北城)	×	○	M 1-1 G 2-2 P 44-52	2	
稲垣 遥翔 (ウイスタリアジュニア)	○	○	M 2-0 G 4-0 P 60-21	1	
水岡 心菜 (上条スポ少)	×	×	M 0-2 G 0-4 P 29-60	3	

小学生男女シングルス2年生以下の部 Fブロック	山本	松下	平野	勝敗	順位
山本 樹実 (たんぼぼB. C)	○	○	M 2-0 G 4-0 P 60-13	1	
松下 彩珈 (上条スポ少)	×	○	M 1-1 G 2-2 P 36-39	2	
平野 愛実 (羽っ子CLUB)	×	×	M 0-2 G 0-4 P 16-60	3	

小学生男女シングルス2年生以下の部 Gブロック	大串	山本	清水	勝敗	順位
大串 恋々奈 (たんぼぼB. C)	○	○	M 2-0 G 4-1 P 70-46	1	
山本 悠晴 (ウイスタリアジュニア)	×	×	M 0-2 G 0-4 P 25-60	3	
清水 彪梧 (羽っ子CLUB)	×	○	M 1-1 G 3-2 P 66-55	2	

小学生男女シングルス2年生以下の部 Hブロック	山本	福田	江崎	勝敗	順位
山本 翔大 (たんぼぼB. C)	○	○	M 2-0 G 4-0 P 60-18	1	
福田 弥愛菜 (羽っ子CLUB)	×	×	M 0-2 G 0-4 P 31-60	3	
江崎 謙吾 (にこにこ北城)	×	○	M 1-1 G 2-2 P 36-49	2	

小学生男女シングルス2年生以下の部 決勝トーナメント

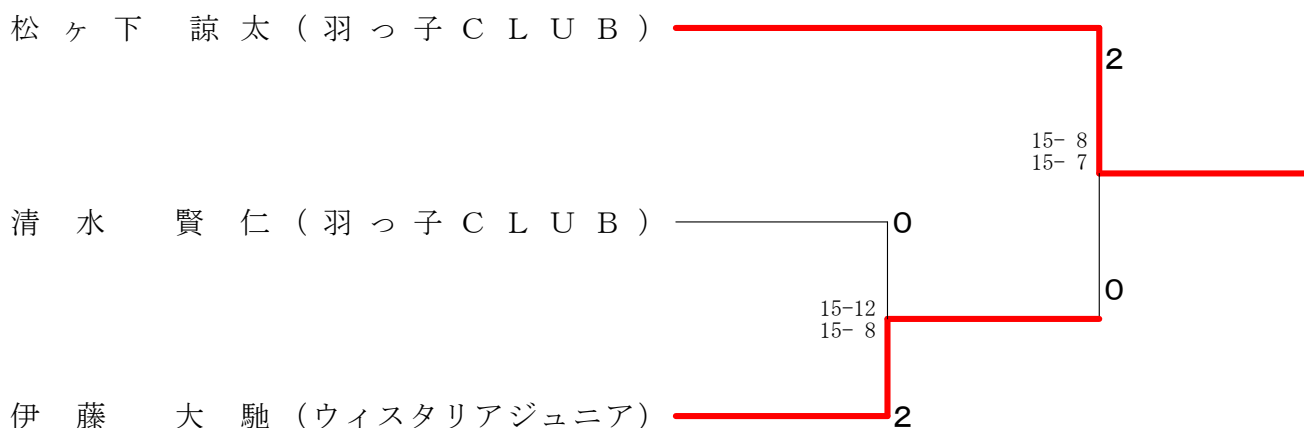


小学生男子シングルス4年生以下の部 A ブ ロ ッ ク	松ヶ下	沖土居	鹿内	村松	勝敗	順位
松ヶ下 諒太 (羽っ子CLUB)		○ 15- 1 15- 2	○ 15- 5 15- 2	○ 15- 3 15- 3	M 3-0 G 6-0 P 90-16	1
沖土居 煌平 (ウイスタリアジュニア)	× 1-15 2-15		× 8-15 1-15	× 5-15 1-15	M 0-3 G 0-6 P 18-90	4
鹿内 翔瑛 (羽っ子CLUB)	× 5-15 2-15	○ 15- 8 15- 1		○ 15- 9 15-10	M 2-1 G 4-2 P 67-58	2
村松 哉侑 (にこにこ北城)	× 3-15 3-15	○ 15- 5 15- 1	× 9-15 10-15		M 1-2 G 2-4 P 55-66	3

小学生男子シングルス4年生以下の部 B ブ ロ ッ ク	平井	清水	鈴木	水岡	勝敗	順位
平井 賢志 (ウイスタリアジュニア)		× 3-15 12-15	○ 15- 9 15- 9	○ 15- 2 15-11	M 2-1 G 4-2 P 75-61	2
清水 賢仁 (羽っ子CLUB)	○ 15- 3 15-12		○ 15-10 15- 8	○ 15- 5 15- 6	M 3-0 G 6-0 P 90-44	1
鈴木 蒼琉 (たんぽぽB. C)	× 9-15 9-15	× 10-15 8-15		○ 15-12 15-13	M 1-2 G 2-4 P 66-85	3
水岡 大空 (上条スポ少)	× 2-15 11-15	× 5-15 6-15	× 12-15 13-15		M 0-3 G 0-6 P 49-90	4

小学生男子シングルス4年生以下の部 C ブ ロ ッ ク	伊藤	杉崎	黒崎	勝敗	順位
伊藤 大馳 (ウイスタリアジュニア)		○ 15- 6 15- 2	○ 15- 2 15- 3	M 2-0 G 4-0 P 60-13	1
杉崎 智哉 (羽っ子CLUB)	× 6-15 2-15		○ 15- 3 15- 6	M 1-1 G 2-2 P 38-39	2
黒崎 光希 (上条スポ少)	× 2-15 3-15	× 3-15 6-15		M 0-2 G 0-4 P 14-60	3

小学生男子シングルス4年生以下の部 決勝トーナメント



小学生男子シングルス6年生以下の部 Aブロック	鈴川	田村	鈴木	勝敗	順位
鈴川 拓実 (ウイスタリアジュニア)		○ 15-11 15-1	○ -X	M 2-0 G 4-0 P 60-12	1
田村 賢太郎 (たんぼぼB. C)	× 11-15 1-15		○ -X	M 1-1 G 2-2 P 42-30	2
鈴木 駿太朗 (羽っ子CLUB)	× X-	× X-		M 0-2 G 0-4 P 0-60	3

小学生男子シングルス6年生以下の部 Bブロック	大脇	林	江崎	勝敗	順位
大脇 孝明 (ウイスタリアジュニア)		× 6-15 15-17	○ 15-3 15-3	M 1-1 G 2-2 P 51-38	2
林 幸成 (たんぼぼB. C)	○ 15-6 17-15		○ 15-2 15-5	M 2-0 G 4-0 P 62-28	1
江崎 竜生 (にこにこ北城)	× 3-15 3-15	× 2-15 5-15		M 0-2 G 0-4 P 13-60	3

小学生男子シングルス6年生以下の部 Cブロック	諸岡	百束	森	勝敗	順位
諸岡 泰晟 (ウイスタリアジュニア)		○ 15-6 15-4	○ 15-2 15-1	M 2-0 G 4-0 P 60-13	1
百束 柚祇 (たんぼぼB. C)	× 6-15 4-15		○ 15-6 15-4	M 1-1 G 2-2 P 40-40	2
森 勇登 (にこにこ北城)	× 2-15 1-15	× 6-15 4-15		M 0-2 G 0-4 P 13-60	3

小学生男子シングルス6年生以下の部 Dブロック	鈴木	永島	津坂	勝敗	順位
鈴木 大智 (たんぼぼB. C)		○ 15-4 15-6	○ 15-5 15-6	M 2-0 G 4-0 P 60-21	1
永島 大翔 (にこにこ北城)	× 4-15 6-15		× 3-15 6-15	M 0-2 G 0-4 P 19-60	3
津坂 礼次郎 (羽っ子CLUB)	× 5-15 6-15	○ 15-3 15-6		M 1-1 G 2-2 P 41-39	2

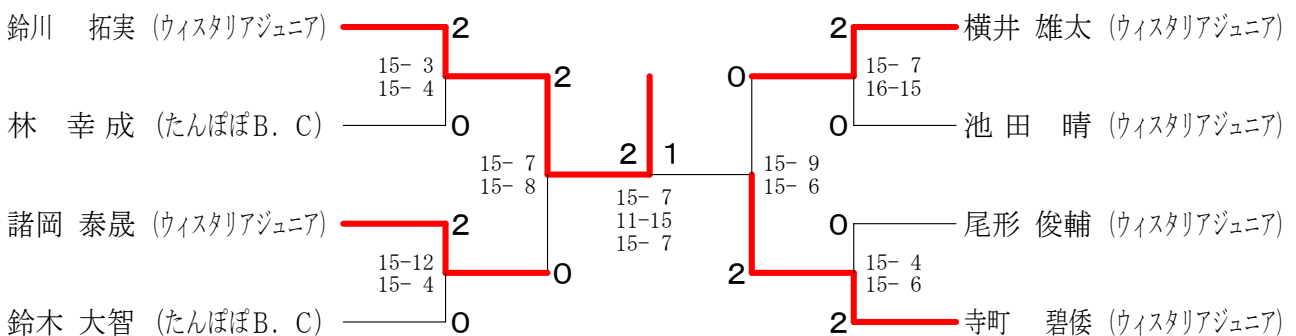
小学生男子シングルス6年生以下の部 Eブロック	横井	村井	小川	勝敗	順位
横井 雄太 (ウイスタリアジュニア)		○ 15-4 15-7	○ 15-6 15-6	M 2-0 G 4-0 P 60-23	1
村井 翔 (にこにこ北城)	× 4-15 7-15		○ 15-11 15-11	M 1-1 G 2-2 P 41-52	2
小川 弘貴 (たんぼぼB. C)	× 6-15 6-15	× 11-15 11-15		M 0-2 G 0-4 P 34-60	3

小学生男子シングルス6年生以下の部 Fブロック	池田	小西出	吉田	勝敗	順位
池田 晴 (ウイスタリアジュニア)		○ 15-7 15-10	○ -X	M 2-0 G 4-0 P 60-17	1
小西出 龍之介 (たんぼぼB. C)	× 7-15 10-15		○ -X	M 1-1 G 2-2 P 47-30	2
吉田 吏玖 (羽っ子CLUB)	× X-	× X-		M 0-2 G 0-4 P 0-60	3

小学生男子シングルス6年生以下の部 Gブロック	尾形	野々村	西脇	勝敗	順位
尾形 俊輔 (ウイスタリアジュニア)		○ 15-7 15-8	○ 15-7 15-9	M 2-0 G 4-0 P 60-31	1
野々村 俊輔 (羽っ子CLUB)	× 7-15 8-15		× 11-15 7-15	M 0-2 G 0-4 P 33-60	3
西脇 峻吾 (たんぼぼB. C)	× 7-15 9-15	○ 15-11 15-7		M 1-1 G 2-2 P 46-48	2

小学生男子シングルス6年生以下の部 Hブロック	寺町	北村	石原	勝敗	順位
寺町 碧倭 (ウイスタリアジュニア)		○ 15-1 15-2	○ 15-2 15-1	M 2-0 G 4-0 P 60-6	1
北村 天 (たんぼぼB. C)	× 1-15 2-15		○ 15-13 15-13	M 1-1 G 2-2 P 33-56	2
石原 稜大 (にこにこ北城)	× 2-15 1-15	× 13-15 13-15		M 0-2 G 0-4 P 29-60	3

小学生男子シングルス6年生以下の部 決勝トーナメント



小学生女子シングルス4年生以下の部 Aブロック	鈴川	高田	清水	増田	勝敗	順位
鈴川 結菜 (ウイスタリアジュニア)		○ 15- 1 15- 1	○ 15- 3 15- 4	○ 15- 2 15- 0	M 3-0 G 6-0 P 90-11	1
高田 結芽 (羽っ子CLUB)	×		×	×	M 0-3 G 0-6 P 27-90	4
清水 優音 (たんぼぼB. C)	×	○ 15-11 15- 4		×	M 1-2 G 2-4 P 50-75	3
増田 美海 (にこにこ北城)	×	○ 15- 7 15- 3	○ 15- 9 15- 4		M 2-1 G 4-2 P 62-53	2

小学生女子シングルス4年生以下の部 Bブロック	垣内	田村	斎藤	福田	勝敗	順位
垣内 珠光 (ウイスタリアジュニア)		×	○ 14-16 12-15	○ 15- 5 15- 6	M 2-1 G 4-2 P 86-42	2
田村 優衣 (たんぼぼB. C)	○ 16-14 15-12		○ 15- 8 15- 4	○ 15- 5 15- 2	M 3-0 G 6-0 P 91-45	1
斎藤 美結 (にこにこ北城)	×	×		○ 15- 5 15- 6	M 1-2 G 2-4 P 53-71	3
福田 心優菜 (羽っ子CLUB)	×	×	×		M 0-3 G 0-6 P 18-90	4

小学生女子シングルス4年生以下の部 Cブロック	古川	平井	平野	勝敗	順位
古川 詩桜 (上条スポ少)		×	○ 7-15 6-15	M 1-1 G 2-2 P 43-43	2
平井 智子 (ウイスタリアジュニア)	○ 15- 7 15- 6		○ 15- 4 15- 9	M 2-0 G 4-0 P 60-26	1
平野 希実 (羽っ子CLUB)	×	×		M 0-2 G 0-4 P 26-60	3

小学生女子シングルス4年生以下の部 Dブロック	飯塚	池戸	大嶋	勝敗	順位
飯塚 梨音 (たんぼぼB. C)		○ 15- 8 15-10	○ 15- 6 15- 2	M 2-0 G 4-0 P 60-26	1
池戸 こころ (ウイスタリアジュニア)	×		×	M 0-2 G 0-4 P 41-60	3
大嶋 奈那子 (にこにこ北城)	×	○ 6-15 2-15		M 1-1 G 2-2 P 38-53	2

小学生女子シングルス4年生以下の部 Eブロック	大脇	仁川	川島	勝敗	順位
大脇 そのか (ウイスタリアジュニア)		○ 15- 8 15-11	×	M 1-1 G 3-2 P 62-60	2
仁川 絢捺 (羽っ子CLUB)	×		×	M 0-2 G 0-4 P 33-60	3
川島 千奈 (たんぼぼB. C)	○ 11-15 15- 6 15-11	○ 15- 4 15-10		M 2-0 G 4-1 P 71-46	1

小学生女子シングルス4年生以下の部 Fブロック	白澤	坪井	新美	勝敗	順位
白澤 実花 (にこにこ北城)		○ 15- 0 15- 3	○ 15- 5 15- 3	M 2-0 G 4-0 P 60-11	1
坪井 咲樹 (たんぼぼB. C)	×		×	M 0-2 G 0-4 P 19-60	3
新美 杏奈 (羽っ子CLUB)	×	○ 5-15 3-15		M 1-1 G 2-2 P 38-46	2

小学生女子シングルス4年生以下の部 Gブロック	加藤	大久保	松下	勝敗	順位
加藤 日葵 (羽っ子CLUB)		○ 15-3 15-0	○ 15-1 15-2	M 2-0 G 4-0 P 60-6	1
大久保 千都聖 (ウイスタリアジュニア)	× 3-15 0-15		× 11-15 13-15	M 0-2 G 0-4 P 27-60	3
松下 愛 (にこにこ北城)	× 1-15 2-15	○ 15-11 15-13		M 1-1 G 2-2 P 33-54	2

小学生女子シングルス4年生以下の部 Hブロック	鈴木	川見	濱江	勝敗	順位
鈴木 里渚 (たんぼぼB. C)		○ 15-3 15-7	○ 15-7 15-5	M 2-0 G 4-0 P 60-22	1
川見 美空 (ウイスタリアジュニア)	× 3-15 7-15		× 14-16 10-15	M 0-2 G 0-4 P 34-61	3
濱江 優菜 (にこにこ北城)	× 7-15 5-15	○ 16-14 15-10		M 1-1 G 2-2 P 43-54	2

小学生女子シングルス4年生以下の部 Iブロック	野ヶ峯	廣田	伊東	勝敗	順位
野ヶ峯 菜月 (ウイスタリアジュニア)		○ 15-12 15-6	○ 15-4 15-7	M 2-0 G 4-0 P 60-29	1
廣田 果保奈 (たんぼぼB. C)	× 12-15 6-15		○ 15-3 15-6	M 1-1 G 2-2 P 48-39	2
伊東 萌衣 (羽っ子CLUB)	× 4-15 7-15	× 3-15 6-15		M 0-2 G 0-4 P 20-60	3

小学生女子シングルス4年生以下の部 Jブロック	清水	白田	田中	勝敗	順位
清水 咲奈 (にこにこ北城)		○ 15-4 15-1	○ 15-10 15-8	M 2-0 G 4-0 P 60-23	1
白田 柑那 (たんぼぼB. C)	× 4-15 1-15		× 3-15 5-15	M 0-2 G 0-4 P 13-60	3
田中 結梨 (羽っ子CLUB)	× 10-15 8-15	○ 15-3 15-5		M 1-1 G 2-2 P 48-38	2

小学生女子シングルス4年生以下の部 Kブロック	深田	小野寺	武馬	勝敗	順位
深田 芽美 (ウイスタリアジュニア)		○ 15-9 15-3	× 15-13 9-15 11-15	M 1-1 G 3-2 P 65-55	2
小野寺 琳 (上条スポ少)	× 9-15 3-15		× 6-15 5-15	M 0-2 G 0-4 P 23-60	3
武馬 優由花 (たんぼぼB. C)	○ 13-15 15-9 15-11	○ 15-6 15-5		M 2-0 G 4-1 P 73-46	1

小学生女子シングルス4年生以下の部 Lブロック	伊藤	石原	津坂	勝敗	順位
伊藤 みなみ (ウイスタリアジュニア)		○ 15-4 15-5	○ 15-4 15-1	M 2-0 G 4-0 P 60-14	1
石原 花菜 (にこにこ北城)	× 4-15 5-15		○ 15-9 15-5	M 1-1 G 2-2 P 39-44	2
津坂 来春 (羽っ子CLUB)	× 4-15 1-15	× 9-15 5-15		M 0-2 G 0-4 P 19-60	3

小学生女子シングルス6年生以下の部 Aブロック	原	川口	森岡	服部	勝敗	順位
原 明来 (羽っ子CLUB)	○	○	○	M 3-0 G 6-0 P 90-18	1	
川口 碧衣 (上条スポ少)	×	○	×	M 0-3 G 0-6 P 14-90	4	
森岡 夏美 (にこにこ北城)	×	○	×	M 1-2 G 2-4 P 52-65	3	
服部 未空 (たんぼぼB. C)	×	○	○	M 2-1 G 4-2 P 70-53	2	

小学生女子シングルス6年生以下の部 Bブロック	山田	葭田	土屋	勝敗	順位
山田 莉咲帆 (たんぼぼB. C)	○	○	M 2-0 G 4-0 P 60-30	1	
葭田 ころこ (にこにこ北城)	×	○	M 1-1 G 2-2 P 47-46	2	
土屋 セナ (羽っ子CLUB)	×	×	M 0-2 G 0-4 P 29-60	3	

小学生女子シングルス6年生以下の部 Cブロック	稲垣	稲嶺	西尾	勝敗	順位
稲垣 凜 (ウイスタリアジュニア)	○	○	M 2-0 G 4-0 P 60-19	1	
稲嶺 沙耶 (にこにこ北城)	×	×	M 0-2 G 0-4 P 33-60	3	
西尾 心悠 (羽っ子CLUB)	×	○	M 1-1 G 2-2 P 39-53	2	

小学生女子シングルス6年生以下の部 Dブロック	平井	児嶋	松井	勝敗	順位
平井 理子 (ウイスタリアジュニア)	○	○	M 2-0 G 4-0 P 60-10	1	
児嶋 紗葵 (羽っ子CLUB)	×	○	M 1-1 G 2-2 P 35-50	2	
松井 友愛華 (たんぼぼB. C)	×	×	M 0-2 G 0-4 P 25-60	3	

小学生女子シングルス6年生以下の部 Eブロック	大串	田中	山田	勝敗	順位
大串 美百奈 (たんぼぼB. C)	○	○	M 2-0 G 4-0 P 60-19	1	
田中 涼葉 (羽っ子CLUB)	×	○	M 1-1 G 2-2 P 46-34	2	
山田 和奏 (にこにこ北城)	×	×	M 0-2 G 0-4 P 7-60	3	

小学生女子シングルス6年生以下の部 Fブロック	松ヶ下	伊藤	福谷	勝敗	順位
松ヶ下 明里 (羽っ子CLUB)	○	○	M 2-0 G 4-0 P 60-4	1	
伊藤 実鈴 (たんぼぼB. C)	×	×	M 0-2 G 0-4 P 13-60	3	
福谷 友彩 (にこにこ北城)	×	○	M 1-1 G 2-2 P 32-41	2	

小学生女子シングルス6年生以下の部 Gブロック	近松	松尾	末次	勝敗	順位
近松 柚音 (たんぼぼB. C)	○	○	M 2-0 G 4-0 P 60-18	1	
松尾 小春 (羽っ子CLUB)	×	○	M 1-1 G 2-3 P 50-65	2	
末次 晴菜 (ウイスタリアジュニア)	×	×	M 0-2 G 1-4 P 39-66	3	

小学生女子シングルス6年生以下の部 Hブロック	白澤	金巻	松野	勝敗	順位
白澤 咲花 (にこにこ北城)	○	○	M 2-0 G 4-0 P 60-11	1	
金巻 碧来 (たんぼぼB. C)	×	×	M 0-2 G 0-4 P 10-60	3	
松野 杏咲 (羽っ子CLUB)	×	○	M 1-1 G 2-2 P 35-34	2	

小学生女子シングルス6年生以下の部 Iブロック	後藤	山口	眞野	勝敗	順位
後藤 紗和 (ウイスタリアジュニア)		○ 15-12 15-4	○ 15-1 15-6	M 2-0 G 4-0 P 60-23	1
山口 和奏 (たんぼぼB. C)	× 12-15 4-15		○ 15-9 15-8	M 1-1 G 2-2 P 46-47	2
眞野 絢音 (羽っ子CLUB)	× 1-15 6-15	× 9-15 8-15		M 0-2 G 0-4 P 24-60	3

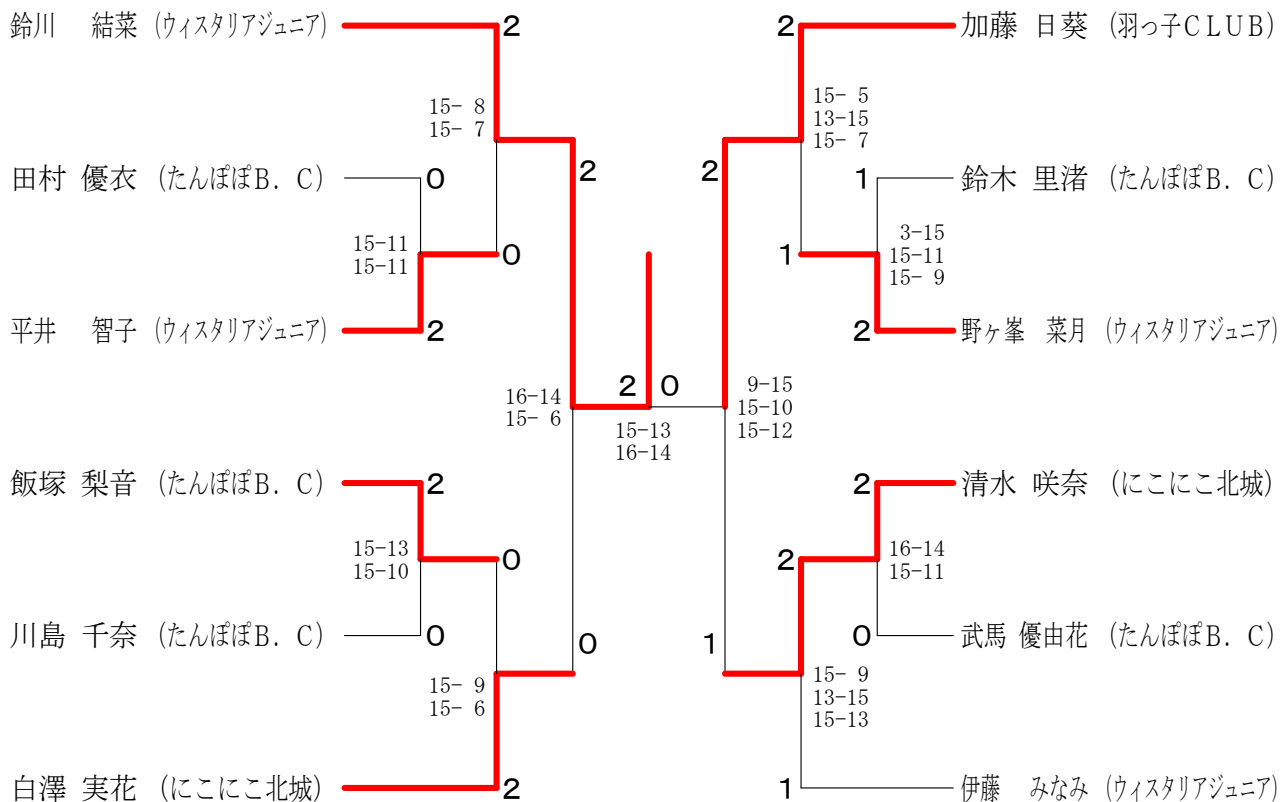
小学生女子シングルス6年生以下の部 Jブロック	永平	伊木	澤野	勝敗	順位
永平 美月 (羽っ子CLUB)		○ 15-3 15-2	○ 15-0 15-4	M 2-0 G 4-0 P 60-9	1
伊木 麻琴 (にこにこ北城)	× 3-15 2-15		○ 15-12 15-5	M 1-1 G 2-2 P 35-47	2
澤野 陽菜 (上条スポ少)	× 0-15 4-15	× 12-15 5-15		M 0-2 G 0-4 P 21-60	3

小学生女子シングルス6年生以下の部 Kブロック	清水	辻出	山田	勝敗	順位
清水 優羅 (羽っ子CLUB)		○ 15-0 15-0	○ 15-13 15-13	M 2-0 G 4-0 P 60-26	1
辻出 葉 (たんぼぼB. C)	× 0-15 0-15		× 5-15 3-15	M 0-2 G 0-4 P 8-60	3
山田 蒼衣 (にこにこ北城)	× 13-15 13-15	○ 15-5 15-3		M 1-1 G 2-2 P 56-38	2

小学生女子シングルス6年生以下の部 Lブロック	野ヶ峯	増田	服部	勝敗	順位
野ヶ峯 彩 (ウイスタリアジュニア)		○ 15-7 15-10	○ 15-6 15-5	M 2-0 G 4-0 P 60-28	1
増田 乃彩 (にこにこ北城)	× 7-15 10-15		○ 15-10 16-14	M 1-1 G 2-2 P 48-54	2
服部 友月 (羽っ子CLUB)	× 6-15 5-15	× 10-15 14-16		M 0-2 G 0-4 P 35-61	3

小学生女子シングルス6年生以下の部 Mブロック	山本	大久保	大前	幅岸	勝敗	順位
山本 優樹 (Win win)		○ 21-3 21-4	○ 15-7 15-9	○ 15-4 15-4	M 3-0 G 6-0 P 102-31	1
大久保 沙弥花 (ウイスタリアジュニア)	× 3-21 4-21		× 12-15 11-15	○ 21-5 21-1	M 1-2 G 2-4 P 72-78	3
大前 りお (羽っ子CLUB)	× 7-15 9-15	○ 15-12 15-11		○ 15-4 15-1	M 2-1 G 4-2 P 76-58	2
幅岸 迦音 (上条スポ少)	× 4-15 4-15	× 5-21 1-21	× 4-15 1-15		M 0-3 G 0-6 P 19-102	4

小学生女子シングルス4年生以下の部 決勝トーナメント



小学生女子シングルス6年生以下の部 決勝トーナメント

