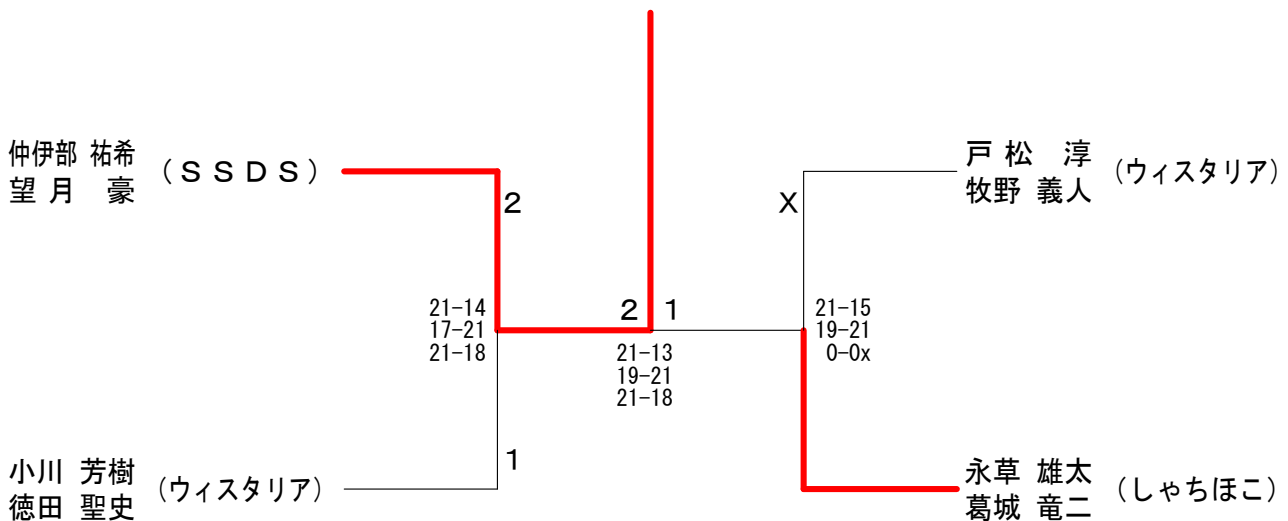


男子ダブルス 1ブロック	戸松 淳 牧野 義人 (ウイスタリア)	山下 幸大 田中 晃弥 (ウイスタリア)	仲伊部 祐希 望月 豪 (SSDS)	千葉 伸 本多 正人 (B-SET)	勝敗	順位
	○ 20-21 21-10 21- 7		× 21-17 20-21 20-21	○ 21-12 21- 9	M 2-1 G 5-3 P 165-118	2
	× 21-20 10-21 7-21		× 13-21 16-21	○ 21- 9 21-14	M 1-2 G 3-4 P 109-127	3
	○ 17-21 21-20 21-20	○ 21-13 21-16		○ 21- 9 21-10	M 3-0 G 6-1 P 143-109	1
	× 12-21 9-21	× 9-21 14-21	× 9-21 10-21		M 0-3 G 0-6 P 63-126	4

男子ダブルス 2ブロック	中尾 友広 鈴川 政樹 (ウイスタリア)	永草 雄太 葛城 竜二 (しゃちほこ)	興梠 正実 浅井 悠 (ウイスタリア)	小川 芳樹 徳田 聖史 (ウイスタリア)	山本 卓哉 久野 恭兵 (SGK)	勝敗	順位
	× 18-21 16-21	○ 21- 8 21-20	× 20-21 17-21	○ 21- 9 21- 7		M 2-2 G 4-4 P 155-128	3
	○ 21-18 21-16		○ 21-11 21-15	○ 21-17 21-18	○ 21-11 21-14	M 4-0 G 8-0 P 168-120	1
	× 8-21 20-21	× 11-21 15-21		× 8-21 18-21	○ 21-13 21-10	M 1-3 G 2-6 P 122-149	4
	○ 21-20 21-17	× 17-21 18-21	○ 21- 8 21-18		○ 21-10 21- 3	M 3-1 G 6-2 P 161-118	2
	× 9-21 7-21	× 11-21 14-21	× 13-21 10-21	× 10-21 3-21		M 0-4 G 0-8 P 77-168	5

男子ダブルス 決勝トーナメント



第43回春日井市選手権大会兼市民大会

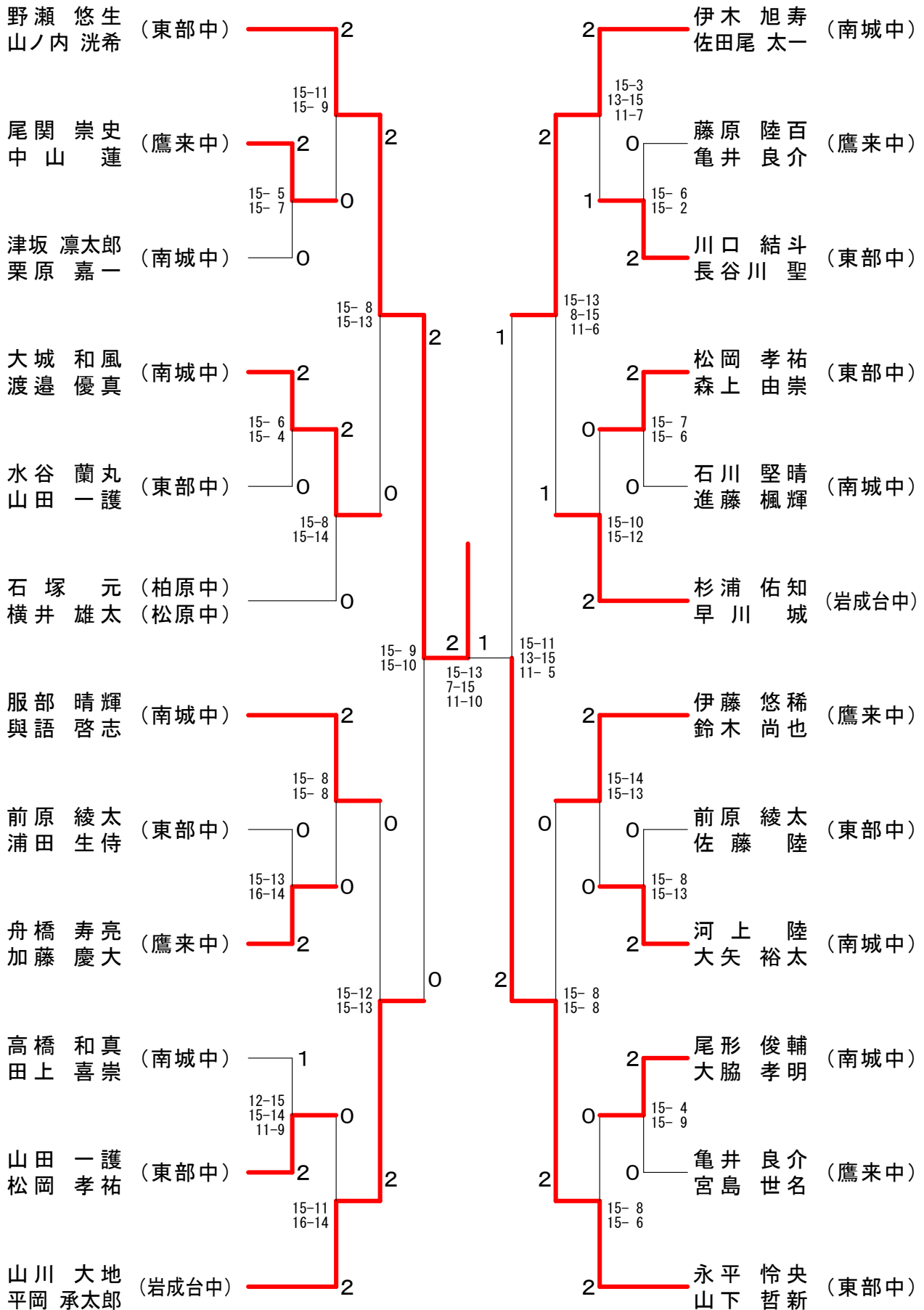
女子トリプルス1部	横深寺	井田町	猪伊大	股藤谷	鬼水竹	頭谷中	田長佐	村内久	勝敗	順位
横井由子 深田亜里沙 (ジョイナスA) 寺町清美			x 19-21 17-21		x 12-21 21-17 19-21			o 21-10 21-8	M 1-2 G 3-4 P 130-119	3
猪股明子 伊藤理恵 (アトムズ) 大谷栄子	o 21-19 21-17				x 12-21 16-21			o 21-11 21-10	M 2-1 G 4-2 P 112-99	2
鬼頭春衣 水谷朱里 (KHS) 竹中明日香	o 21-12 17-21 21-19		o 21-12 21-16					o 21-7 21-9	M 3-0 G 6-1 P 143-96	1
田村優衣 長内奈々 (west) 佐久間悠華	x 10-21 8-21		x 11-21 10-21		x 7-21 9-21				M 0-3 G 0-6 P 55-126	4

女子トリプルス2部	安竹神	藤内戸	前水松	田岡本	塚石清	本塚水	峯興井	山栢上	勝敗	順位
安藤志津子 竹内ひろみ (スマイリースマイリー-A) 神戸美智恵			x 19-21 18-21		o 14-21 21-16 21-18			o 21-19 21-10	M 2-1 G 4-3 P 135-126	2
前田宏美 水岡理衣子 (ジョイナスB) 松本聡美	o 21-19 21-18				o 21-12 21-20			o 21-12 21-6	M 3-0 G 6-0 P 126-87	1
塚本清美 石塚美恵子 (シューティングスター) 清水弘子	x 21-14 16-21 18-21		x 12-21 20-21					o 21-10 13-21 21-20	M 1-2 G 3-5 P 142-149	3
峯山幸子 興栢見躍子 (バーズデー) 井上智恵	x 19-21 10-21		x 12-21 6-21		x 10-21 21-13 20-21				M 0-3 G 1-6 P 98-139	4

女子トリプルス3部	山坂牧	本井原	峯坂三	浦本浦	矢大藤	神野	奥青小	村木川	荻松岩	山野原	勝敗	順位
山本沙弥香 坂井由紀子 (SGK) 牧原純			x 14-21 16-21		x 7-21 20-21			x 6-21 21-20 11-21	o 13-21 21-20 21-14		M 1-3 G 3-7 P 150-201	5
峯浦清美 坂本美弥 (スマイリースマイリー-B) 三浦夕子	o 21-14 21-16				o 19-21 21-15 21-18			o 21-9 21-15	o 21-14 17-21 21-9		M 4-0 G 8-2 P 204-152	1
矢神久美子 大野由美 (クローバー) 藤淑子	o 21-7 21-20		x 21-19 15-21 18-21					o 21-16 19-21 21-19	x 20-21 21-8 17-21		M 2-2 G 6-5 P 215-194	2
奥村典子 青木優子 (ジョイナスC) 小川奈美	o 21-6 20-21 21-11		x 9-21 15-21		x 16-21 21-19 19-21				o 21-15 21-15		M 2-2 G 5-5 P 184-171	3
荻山敏江 松野裕子 (シューティングムーン) 岩原直美	x 21-13 20-21 14-21		x 14-21 21-17 9-21		o 21-20 8-21 21-17			x 15-21 15-21			M 1-3 G 4-7 P 179-214	4

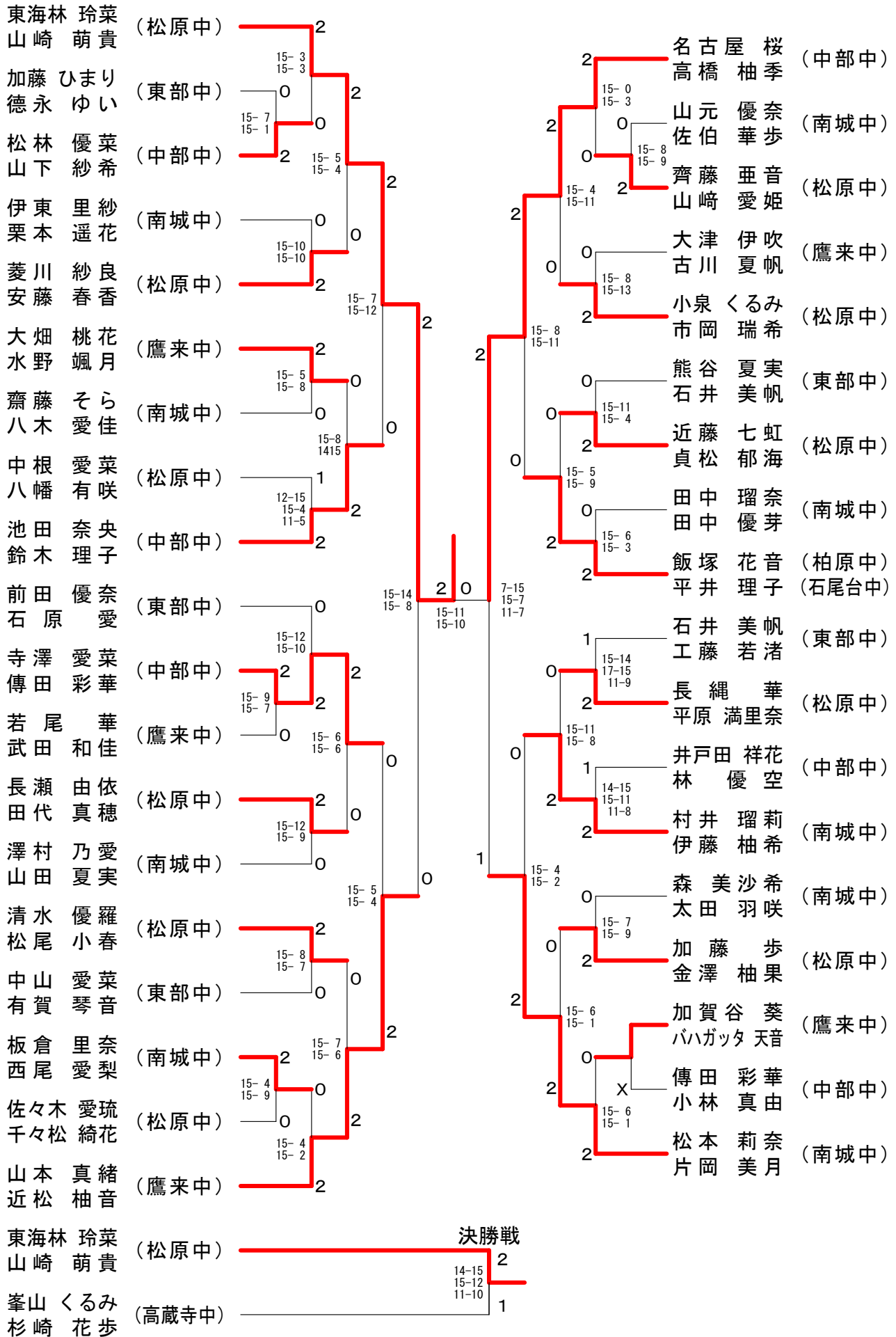
第43回市選手権兼市民バドミントン大会中学生の部

中学生男子ダブルス



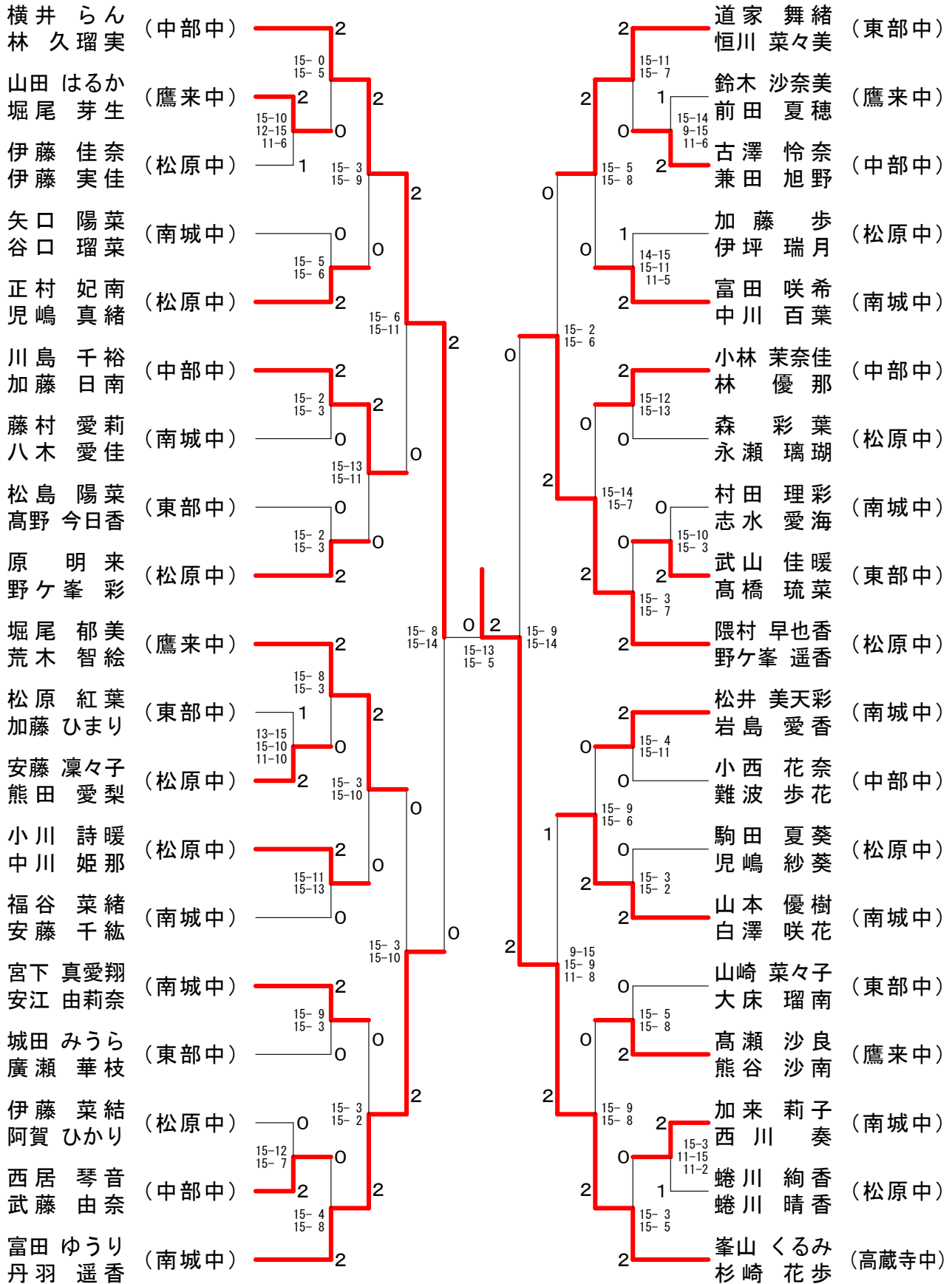
第43回市選手権兼市民バドミントン大会中学生の部

中学生女子ダブルスー1



第43回市選手権兼市民バドミントン大会中学生の部

中学生女子ダブルスー2



第43回春日井市選手権兼市民大会小学生の部

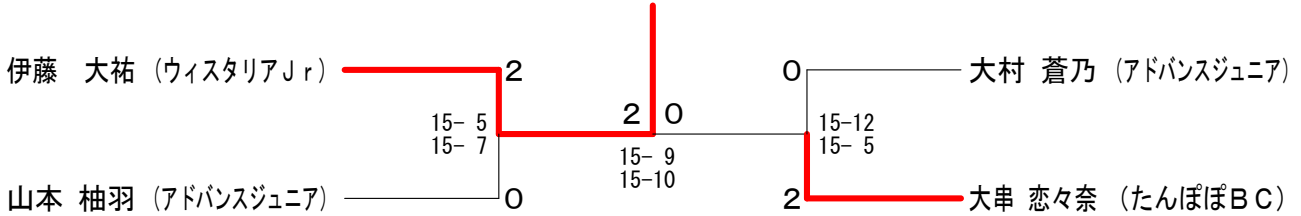
小学生男女シングルス2年生以下の部 1ブロック	伊藤	木野瀬	森	勝敗	順位
伊藤 大祐 (ウイスタリアJr)		○ 15- 1 15- 3	○ 15- 7 15-13	M 2-0 G 4-0 P 60-24	1
木野瀬 彩夏 (たんぼぼBC)	× 1-15 3-15		× 12-15 3-15	M 0-2 G 0-4 P 19-60	3
森 脩真 (にこにこ北城)	× 7-15 13-15	○ 15-12 15- 3		M 1-1 G 2-2 P 50-45	2

小学生男女シングルス2年生以下の部 2ブロック	松下	新美	山本	勝敗	順位
松下 彩珈 (上条スポ少)		○ 16-14 7-15 15-10	× 18-16 15-17 12-15	M 1-1 G 3-3 P 83-87	2
新美 和奏 (羽っ子CLUB)	× 14-16 15- 7 10-15		× 11-15 15- 8 12-15	M 0-2 G 2-4 P 77-76	3
山本 柚羽 (アドバンスジュニア)	○ 16-18 17-15 15-12	○ 15-11 8-15 15-12		M 2-0 G 4-2 P 86-83	1

小学生男女シングルス2年生以下の部 3ブロック	大村	太田	平野	勝敗	順位
大村 蒼乃 (アドバンスジュニア)		○ 15-12 15- 7	○ 15- 8 15- 7	M 2-0 G 4-0 P 60-34	1
太田 愛里 (にこにこ北城)	× 12-15 7-15		○ 15-12 12-15 15- 9	M 1-1 G 2-3 P 61-66	2
平野 愛実 (羽っ子CLUB)	× 8-15 7-15	× 12-15 15-12 9-15		M 0-2 G 1-4 P 51-72	3

小学生男女シングルス2年生以下の部 4ブロック	大串	福田	井田	勝敗	順位
大串 恋々奈 (たんぼぼBC)		○ 15- 5 15- 7	○ 15- 4 15- 4	M 2-0 G 4-0 P 60-20	1
福田 弥愛菜 (羽っ子CLUB)	× 5-15 7-15		× 11-15 7-15	M 0-2 G 0-4 P 30-60	3
井田 艶花 (ウイスタリアJr)	× 4-15 4-15	○ 15-11 15- 7		M 1-1 G 2-2 P 38-48	2

小学生男女シングルス2年生以下の部 決勝トーナメント



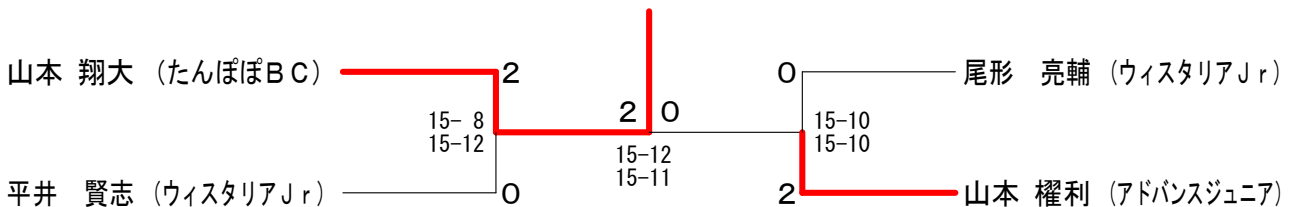
小学生男子シングルス4年生以下の部 1ブロック	山本	深田	江崎	勝敗	順位
山本 翔大 (たんぼぼBC)		○ 15-11 15- 5	○ 15- 6 15- 1	M 2-0 G 4-0 P 60-23	1
深田 朔玖 (ウイスタリアJr)	× 11-15 5-15		○ 15- 3 15- 3	M 1-1 G 2-2 P 46-36	2
江崎 謙吾 (にこにこ北城)	× 6-15 1-15	× 3-15 3-15		M 0-2 G 0-4 P 13-60	3

小学生男子シングルス4年生以下の部 2ブロック	平井	鈴木	石原	勝敗	順位
平井 賢志 (ウイスタリアJr)		○ 15-11 15-12	○ 15- 3 15- 5	M 2-0 G 4-0 P 60-31	1
鈴木 蒼琉 (たんぼぼBC)	× 11-15 12-15		○ 15- 8 15- 4	M 1-1 G 2-2 P 53-42	2
石原 爽太郎 (にこにこ北城)	× 3-15 5-15	× 8-15 4-15		M 0-2 G 0-4 P 20-60	3

小学生男子シングルス4年生以下の部 3ブロック	尾形	松野	沖土居	勝敗	順位
尾形 亮輔 (ウイスタリアJr)		○ 15- 6 15-12	○ 15- 4 15- 8	M 2-0 G 4-0 P 60-30	1
松野 凌大 (羽っ子CLUB)	× 6-15 12-15		○ 15- 2 15- 5	M 1-1 G 2-2 P 48-37	2
沖土居 煌平 (ウイスタリアJr)	× 4-15 8-15	× 2-15 5-15		M 0-2 G 0-4 P 19-60	3

小学生男子シングルス4年生以下の部 4ブロック	山本	川見	清水	勝敗	順位
山本 権利 (アドバンスジュニア)		○ 15- 8 15- 4	○ 15- 2 15- 5	M 2-0 G 4-0 P 60-19	1
川見 大空 (ウイスタリアJr)	× 8-15 4-15		○ 20-18 15-12	M 1-1 G 2-2 P 47-60	2
清水 彪梧 (羽っ子CLUB)	× 2-15 5-15	× 18-20 12-15		M 0-2 G 0-4 P 37-65	3

小学生男子シングルス4年生以下の部 決勝トーナメント



第43回春日井市選手権兼市民大会小学生の部

小学生男子シングルス6年生以下の部 1ブロック	林	津坂	森	水岡	勝敗	順位
林 幸成 (たんぼぼBC)	○	○	○	M 3-0 G 6-0 P 90-21	1	
津坂 礼次郎 (羽っ子CLUB)	×	○	○	M 2-1 G 4-2 P 66-74	2	
森 勇登 (にこにこ北城)	×	×	○	M 0-3 G 0-6 P 47-90	4	
水岡 大空 (上条スポ少)	×	×	○	M 1-2 G 2-4 P 64-82	3	

小学生男子シングルス6年生以下の部 2ブロック	村井	小西出	鹿内	勝敗	順位
村井 翔 (にこにこ北城)	○	○	M 2-0 G 4-1 P 76-60	1	
小西出 龍之介 (たんぼぼBC)	×	○	M 1-1 G 3-3 P 80-82	2	
鹿内 翔瑛 (羽っ子CLUB)	×	×	M 0-2 G 1-4 P 55-69	3	

小学生男子シングルス6年生以下の部 3ブロック	松ヶ下	小川	石原	勝敗	順位
松ヶ下 諒太 (羽っ子CLUB)	○	○	M 2-0 G 4-0 P 60-15	1	
小川 弘貴 (たんぼぼBC)	×	○	M 1-1 G 2-2 P 39-42	2	
石原 稜大 (にこにこ北城)	×	×	M 0-2 G 0-4 P 18-60	3	

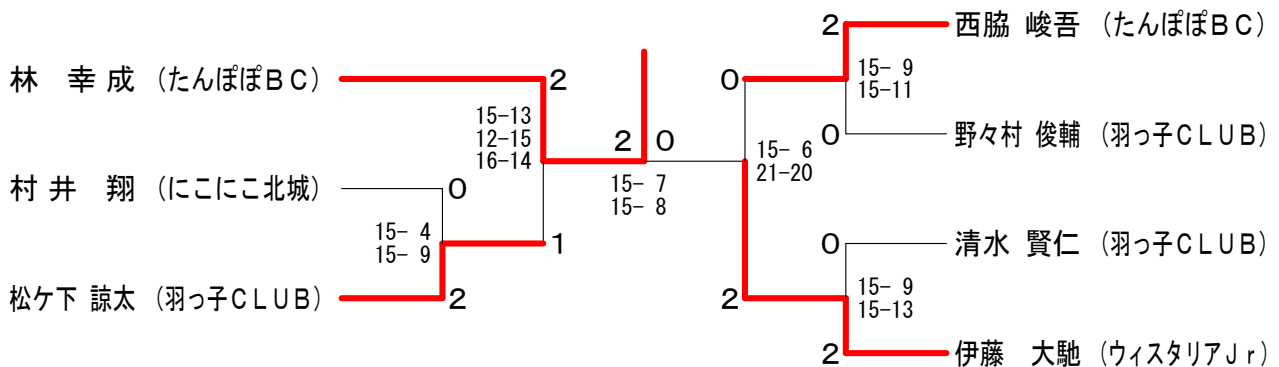
小学生男子シングルス6年生以下の部 4ブロック	西脇	杉崎	永島	勝敗	順位
西脇 峻吾 (たんぼぼBC)	○	○	M 2-0 G 4-0 P 60-12	1	
杉崎 智哉 (羽っ子CLUB)	×	○	M 1-1 G 2-2 P 41-37	2	
永島 大翔 (にこにこ北城)	×	×	M 0-2 G 0-4 P 8-60	3	

小学生男子シングルス6年生以下の部 5ブロック	野々村	田村	村松	勝敗	順位
野々村 俊輔 (羽っ子CLUB)	○	○	M 2-0 G 4-1 P 68-48	1	
田村 賢太郎 (たんぼぼBC)	×	○	M 1-1 G 3-2 P 64-44	2	
村松 哉侑 (にこにこ北城)	×	×	M 0-2 G 0-4 P 20-60	3	

小学生男子シングルス6年生以下の部 6ブロック	百束	清水	江崎	勝敗	順位
百束 柚祇 (たんぼぼBC)	×	○	M 1-1 G 2-2 P 51-52	2	
清水 賢仁 (羽っ子CLUB)	○	○	M 2-0 G 4-0 P 63-27	1	
江崎 竜生 (にこにこ北城)	×	×	M 0-2 G 0-4 P 25-60	3	

小学生男子シングルス6年生以下の部 7ブロック	伊藤	北村	黒崎	吉田	勝敗	順位
伊藤 大馳 (ウイスタリアJr)	○	○	○	M 3-0 G 6-0 P 90-36	1	
北村 天 (たんぼぼBC)	×	○	○	M 2-1 G 4-2 P 75-64	2	
黒崎 光希 (上条スポ少)	×	×	×	M 0-3 G 0-6 P 42-90	4	
吉田 吏玖 (羽っ子CLUB)	×	×	○	M 1-2 G 2-4 P 62-79	3	

小学生男子シングルス6年生以下の部 決勝トーナメント



第43回春日井市選手権兼市民大会小学生の部

小学生女子シングルス4年生以下の部 1ブロック	田村	水岡	福田	勝敗	順位
田村 優衣 (たんぼぼBC)		○ 15-5 15-3	○ 15-4 15-4	M 2-0 G 4-0 P 60-16	1
水岡 心菜 (上条スポ少)	×		×	M 0-2 G 1-4 P 51-76	3
福田 心優菜 (羽っ子CLUB)	×	○ 15-12 14-16 17-15		M 1-1 G 2-3 P 54-73	2

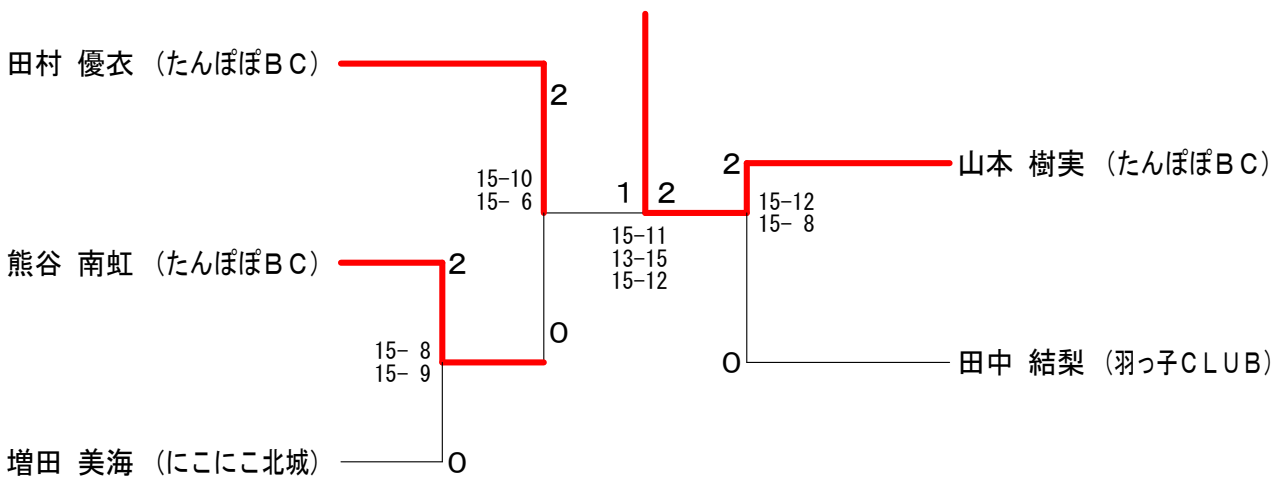
小学生女子シングルス4年生以下の部 2ブロック	熊谷	伊東	平野	勝敗	順位
熊谷 南虹 (たんぼぼBC)		○ 15-10 15-7	○ 15-5 15-2	M 2-0 G 4-0 P 60-24	1
伊東 萌衣 (羽っ子CLUB)	×		○ 15-4 15-2	M 1-1 G 2-2 P 47-36	2
平野 希実 (羽っ子CLUB)	×	×		M 0-2 G 0-4 P 13-60	3

小学生女子シングルス4年生以下の部 3ブロック	増田	大久保	新美	勝敗	順位
増田 美海 (にこにこ北城)		○ 15-11 15-11	○ 15-12 9-15 15-11	M 2-0 G 4-1 P 69-60	1
大久保 千都聖 (ウイスタリアJr)	×		×	M 0-2 G 0-4 P 39-60	3
新美 杏奈 (羽っ子CLUB)	×	○ 15-12 15-5		M 1-1 G 3-2 P 68-56	2

小学生女子シングルス4年生以下の部 4ブロック	山本	高田	山本	勝敗	順位
山本 樹実 (たんぼぼBC)		○ 15-4 15-2	○ 15-2 15-2	M 2-0 G 4-0 P 60-10	1
高田 結芽 (羽っ子CLUB)	×		○ 15-10 10-15 15-9	M 1-1 G 2-3 P 46-64	2
山本 悠晴 (ウイスタリアJr)	×	×		M 0-2 G 1-4 P 38-70	3

小学生女子シングルス4年生以下の部 5ブロック	田中	濱江	北村	勝敗	順位
田中 結梨 (羽っ子CLUB)		○ 15-6 15-6	○ 15-3 15-1	M 2-0 G 4-0 P 60-16	1
濱江 優菜 (にこにこ北城)	×		○ 15-8 15-17 15-11	M 1-1 G 2-3 P 57-66	2
北村 心 (たんぼぼBC)	×	×		M 0-2 G 1-4 P 40-75	3

小学生女子シングルス4年生以下の部 決勝トーナメント





第43回春日井市選手権兼市民大会小学生の部

小学生女子ソフトボール部 1ブロック	永平	川見	石原	坪井	勝敗	順位
永平 美月 (羽っ子CLUB)		○ 15-3 15-2	○ 15-1 15-1	○ 15-1 15-1	M 3-0 G 6-0 P 90-9	1
川見 美空 (ウイスタリアJr)	× 3-15 2-15		× 13-15 15-10 13-15	○ 15-12 15-6	M 1-2 G 3-4 P 76-88	3
石原 花菜 (にこにこ北城)	× 1-15 1-15	○ 15-13 10-15 15-13		○ 15-6 15-6	M 2-1 G 4-3 P 72-83	2
坪井 咲樹 (たんぼぼBC)	× 1-15 1-15	× 12-15 6-15	× 6-15 6-15		M 0-3 G 0-6 P 32-90	4

小学生女子ソフトボール部 2ブロック	飯塚	増田	仁川	勝敗	順位
飯塚 梨音 (たんぼぼBC)		○ 2-15 15-3 15-10	○ 15-6 15-9	M 2-0 G 4-1 P 62-43	1
増田 乃彩 (にこにこ北城)	× 15-2 3-15 10-15		○ 15-8 10-15 15-5	M 1-1 G 3-3 P 68-60	2
仁川 絢捺 (羽っ子CLUB)	× 6-15 9-15	× 8-15 15-10 5-15		M 0-2 G 1-4 P 43-70	3

小学生女子ソフトボール部 3ブロック	山田	大久保	澤野	勝敗	順位
山田 蒼衣 (にこにこ北城)		× 9-15 13-15	○ 15-6 15-11	M 1-1 G 2-2 P 52-47	2
大久保 沙弥花 (ウイスタリアJr)	○ 15-9 15-13		○ 15-7 15-1	M 2-0 G 4-0 P 60-30	1
澤野 陽菜 (上条スポ少)	× 6-15 11-15	× 7-15 1-15		M 0-2 G 0-4 P 25-60	3

小学生女子ソフトボール部 4ブロック	伊藤	清水	津坂	勝敗	順位
伊藤 みなみ (ウイスタリアJr)		○ 15-4 15-4	○ 15-8 15-6	M 2-0 G 4-0 P 60-22	1
清水 優音 (たんぼぼBC)	× 4-15 4-15		× 9-15 8-15	M 0-2 G 0-4 P 25-60	3
津坂 来春 (羽っ子CLUB)	× 8-15 6-15	○ 15-9 15-8		M 1-1 G 2-2 P 44-47	2

小学生女子ソフトボール部 5ブロック	白澤	眞野	幅岸	勝敗	順位
白澤 実花 (にこにこ北城)		○ 15-5 15-3	○ 15-6 15-2	M 2-0 G 4-0 P 60-16	1
眞野 絢音 (羽っ子CLUB)	× 5-15 3-15		○ 15-4 15-7	M 1-1 G 2-2 P 38-41	2
幅岸 迦音 (上条スポ少)	× 6-15 2-15	× 4-15 7-15		M 0-2 G 0-4 P 19-60	3

小学生女子ソフトボール部 6ブロック	野ヶ峯	土屋	川島	勝敗	順位
野ヶ峯 菜月 (ウイスタリアJr)		○ 10-15 15-9 15-10	× 15-8 12-15 11-15	M 1-1 G 3-3 P 78-72	2
土屋 セナ (羽っ子CLUB)	× 15-10 9-15 10-15		○ 16-14 15-10	M 1-1 G 3-2 P 65-64	1
川島 千奈 (たんぼぼBC)	○ 8-15 15-12 15-11	× 14-16 10-15		M 1-1 G 2-3 P 62-69	3

小学生女子ソフトボール部 7ブロック	田中	深田	伊木	勝敗	順位
田中 涼葉 (羽っ子CLUB)		○ 15-11 15-12	× 8-15 18-16 12-15	M 1-1 G 3-2 P 68-69	2
深田 芽美 (ウイスタリアJr)	× 11-15 12-15		× 15-13 13-15 8-15	M 0-2 G 1-4 P 59-73	3
伊木 麻琴 (にこにこ北城)	○ 15-8 16-18 15-12	○ 13-15 15-13 15-8		M 2-0 G 4-2 P 89-74	1

小学生女子ソフトボール部 8ブロック	大串	大脇	稲嶺	勝敗	順位
大串 美百奈 (たんぼぼBC)		○ 15-8 15-1	○ 15-0 15-5	M 2-0 G 4-0 P 60-14	1
大脇 そのか (ウイスタリアJr)	× 8-15 1-15		○ 15-12 15-11	M 1-1 G 2-2 P 39-53	2
稲嶺 沙耶 (にこにこ北城)	× 0-15 5-15	× 12-15 11-15		M 0-2 G 0-4 P 28-60	3

第43回春日井市選手権兼市民大会小学生の部

小学生女子シングルス6年生以下 <small>の部</small>	鈴川	山田	松原	勝敗	順位
9ブロック					
鈴川 結菜 (ウイスタリア Jr)	/	○ 15-3 15-2	○ 15-3 15-2	M 2-0 G 4-0 P 60-10	1
山田 和奏 (にこにこ北城)	×	/	○ 15-12 15-11	M 1-1 G 2-2 P 35-53	2
松原 紫帆 (羽っ子CLUB)	×	×	/	M 0-2 G 0-4 P 28-60	3

小学生女子シングルス6年生以下 <small>の部</small>	鈴木	服部	金井	勝敗	順位
10ブロック					
鈴木 里渚 (たんぼぼBC)	/	○ 12-15 15-12 15-9	○ 15-5 15-7	M 2-0 G 4-1 P 72-48	1
服部 友月 (羽っ子CLUB)	×	/	○ 15-2 15-8	M 1-1 G 3-2 P 66-52	2
金井 綾花 (ウイスタリア Jr)	×	×	/	M 0-2 G 0-4 P 22-60	3

小学生女子シングルス6年生以下 <small>の部</small>	清水	垣内	小野寺	勝敗	順位
11ブロック					
清水 咲奈 (にこにこ北城)	/	×	○ 15-12 15-2	M 1-1 G 2-2 P 51-45	2
垣内 珠光 (ウイスタリア Jr)	○ 16-14 15-7	/	○ 15-2 15-1	M 2-0 G 4-0 P 61-24	1
小野寺 琳 (上条スポ少)	×	×	/	M 0-2 G 0-4 P 17-60	3

小学生女子シングルス6年生以下 <small>の部</small>	加藤	武馬	福谷	勝敗	順位
12ブロック					
加藤 日葵 (羽っ子CLUB)	/	○ 15-4 15-5	○ 15-1 15-1	M 2-0 G 4-0 P 60-11	1
武馬 優由花 (たんぼぼBC)	×	/	○ 15-10 15-7	M 1-1 G 2-2 P 39-47	2
福谷 友彩 (にこにこ北城)	×	×	/	M 0-2 G 0-4 P 19-60	3

小学生女子シングルス6年生以下 <small>の部</small>	葭田	西尾	廣田	勝敗	順位
13ブロック					
葭田 ころろ (にこにこ北城)	/	○ 15-7 15-9	○ 15-5 15-8	M 2-0 G 4-0 P 60-29	1
西尾 心悠 (羽っ子CLUB)	×	/	×	M 0-2 G 1-4 P 47-71	3
廣田 果保奈 (たんぼぼBC)	×	○ 11-15 15-5 15-11	/	M 1-1 G 2-3 P 54-61	2

小学生女子シングルス6年生以下 <small>の部</small>	平井	松野	川口	勝敗	順位
14ブロック					
平井 智子 (ウイスタリア Jr)	/	○ 15-5 15-6	○ 15-6 15-2	M 2-0 G 4-0 P 60-19	1
松野 杏咲 (羽っ子CLUB)	×	/	○ 15-5 15-5	M 1-1 G 2-2 P 41-40	2
川口 碧衣 (上条スポ少)	×	×	/	M 0-2 G 0-4 P 18-60	3

小学生女子シングルス6年生以下 <small>の部</small>	大前	森岡	末次	勝敗	順位
15ブロック					
大前 りお (羽っ子CLUB)	/	×	○ 15-10 15-5	M 1-1 G 3-2 P 57-58	2
森岡 夏美 (にこにこ北城)	○ 15-8 13-15 15-4	/	○ 15-11 15-6	M 2-0 G 4-1 P 73-44	1
末次 晴菜 (ウイスタリア Jr)	×	×	/	M 0-2 G 0-4 P 32-60	3

小学生女子シングルス6年生以下 <small>の部</small>	山田	池戸	古川	勝敗	順位
16ブロック					
山田 莉咲帆 (たんぼぼBC)	/	○ 15-7 15-7	○ 15-6 15-3	M 2-0 G 4-0 P 60-23	1
池戸 ころろ (ウイスタリア Jr)	×	/	○ 15-6 15-7	M 1-1 G 2-2 P 44-43	2
古川 詩桜 (上条スポ少)	×	×	/	M 0-2 G 0-4 P 22-60	3

小学生女子シングルス6年生以下の部 決勝トーナメント

