

第44回春日井市選手権兼市民大会小学生の部

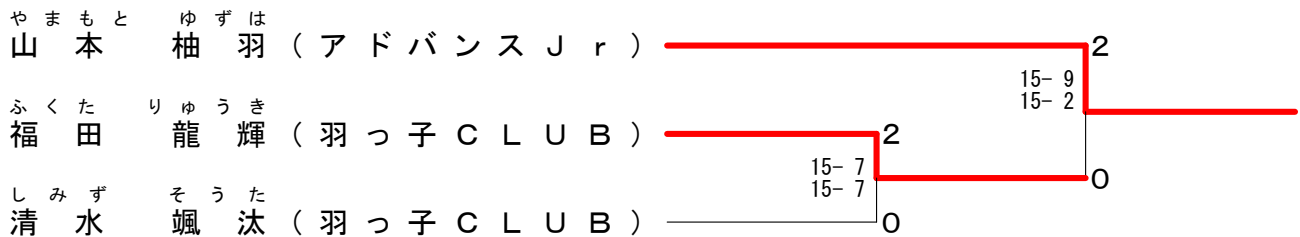
令和元年6月23日

小学生男子シングルス2年生以下の部 1ブロック	山本	井上	菅谷	神谷	勝敗	順位
山本 柚羽 (アドバンスJr)		○ 15-5 15-5	○ 15-4 15-4	○ 15-4 15-1	M 3-0 G 6-0 P 90-23	1
井上 瑠菜 (ウイスタリアJr)	×		×	○ 13-15 15-8 15-8	M 1-2 G 2-5 P 78-92	3
菅谷 月愛 (羽っ子CLUB)	×	○ 15-11 16-14		○ 15-9 15-13	M 2-1 G 4-2 P 69-77	2
神谷 梨緒 (ウイスタリアJr)	×	×	×		M 0-3 G 1-6 P 58-103	4

小学生男子シングルス2年生以下の部 2ブロック	木下	西尾	深田	清水	勝敗	順位
木下 敦翔 (にこにこ北城)		×	×	×	M 0-3 G 0-6 P 41-90	4
西尾 咲太郎 (上条スポ少)	○ 15-8 15-11		×	×	M 1-2 G 3-4 P 82-93	3
深田 透蒼 (ウイスタリアJr)	○ 15-5 15-4	○ 15-7 15-12		×	M 2-1 G 5-2 P 98-68	2
清水 颯汰 (羽っ子CLUB)	○ 15-6 15-7	○ 15-8 15-9	○ 10-15 15-10 15-13		M 3-0 G 6-2 P 114-84	1

小学生男子シングルス2年生以下の部 3ブロック	成瀬	井上	福田	勝敗	順位
成瀬 空 (上条スポ少)		×	×	M 0-2 G 0-4 P 42-60	3
井上 瑠華 (ウイスタリアJr)	○ 15-12 15-9		×	M 1-1 G 2-2 P 47-51	2
福田 龍輝 (羽っ子CLUB)	○ 15-12 15-9	○ 15-10 15-7		M 2-0 G 4-0 P 60-38	1

小学生男女シングルス2年生以下の部 決勝トーナメント



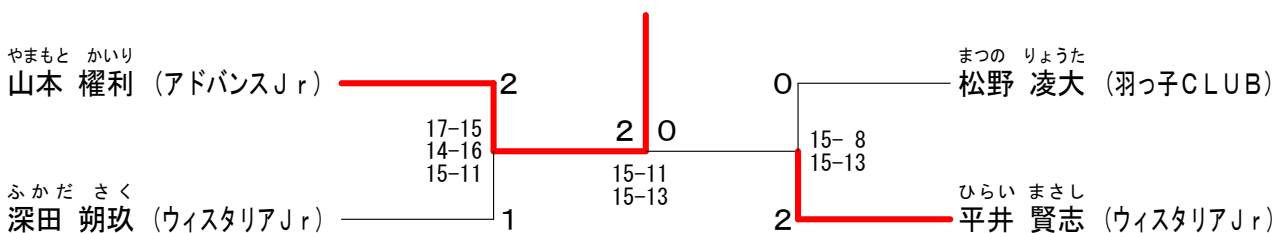
小学生男子シングルス4年生以下の部 1ブロック	山本	石原	渡辺	神谷	勝敗	順位
山本 権利 (アドバンスJr)		○ 15-2 15-5	○ 15-0 15-3	○ 15-3 15-2	M 3-0 G 6-0 P 90-15	1
石原 爽太郎 (にこにこ北城)	×		○ 15-7 15-7	○ 12-15 19-17 15-13	M 2-1 G 4-3 P 83-89	2
渡辺 倫太郎 (にこにこ北城)	×	×		×	M 0-3 G 0-6 P 29-90	4
神谷 陸斗 (ウイスタリアJr)	×	×	○ 15-4 15-8		M 1-2 G 3-4 P 80-88	3

小学生男子シングルス4年生以下の部 2ブロック	平井	江崎	川見	安藤	勝敗	順位
平井 賢志 (ウイスタリアJr)		○ 15-3 15-6	○ 15-3 15-7	○ 15-1 15-4	M 3-0 G 6-0 P 90-24	1
江崎 謙吾 (にこにこ北城)	×		×	○ 15-13 15-12	M 1-2 G 2-4 P 47-85	3
川見 大空 (ウイスタリアJr)	×	○ 15-5 15-3		○ 15-6 15-4	M 2-1 G 4-2 P 70-48	2
安藤 湊翔 (たんぼぼBC)	×	×	×		M 0-3 G 0-6 P 40-90	4

小学生男子シングルス4年生以下の部 3ブロック	松野	佐津川	稲垣	勝敗	順位
松野 凌大 (羽っ子CLUB)		○ 15-2 15-9	○ 15-9 15-7	M 2-0 G 4-0 P 60-27	1
佐津川 結都 (にこにこ北城)	×		×	M 0-2 G 0-4 P 24-60	3
稲垣 遥翔 (ウイスタリアJr)	×	○ 15-7 15-6		M 1-1 G 2-2 P 46-43	2

小学生男子シングルス4年生以下の部 4ブロック	深田	清水	森	勝敗	順位
深田 朔玖 (ウイスタリアJr)		○ 15-11 15-12	○ 15-5 15-5	M 2-0 G 4-0 P 60-33	1
清水 彪梧 (羽っ子CLUB)	×		○ 15-3 15-4	M 1-1 G 2-2 P 53-37	2
森 脩真 (にこにこ北城)	×	×		M 0-2 G 0-4 P 17-60	3

小学生男子シングルス4年生以下の部 決勝トーナメント



小学生男子シングルス6年生以下の部 1ブロック	池田	藤原	武田	勝敗	順位
池田 晴 (ウイスタリアJr)		○ -X	○ 15-3 15-2	M 2-0 G 4-0 P 60-5	1
藤原 基暉 (羽っ子CLUB)	X		X	M 0-2 G 0-4 P 0-60	3
武田 溪 (上条スポ少)	X 3-15 2-15	○ -X		M 1-1 G 2-2 P 35-30	2

小学生男子シングルス6年生以下の部 2ブロック	松ヶ下	西尾	神谷	勝敗	順位
松ヶ下 諒太 (羽っ子CLUB)		○ 15-5 15-8	○ 15-1 15-1	M 2-0 G 4-0 P 60-15	1
西尾 虎太郎 (上条スポ少)	X 5-15 8-15		○ 15-5 15-3	M 1-1 G 2-2 P 43-38	2
神谷 爽太 (ウイスタリアJr)	X 1-15 1-15	X 5-15 3-15		M 0-2 G 0-4 P 10-60	3

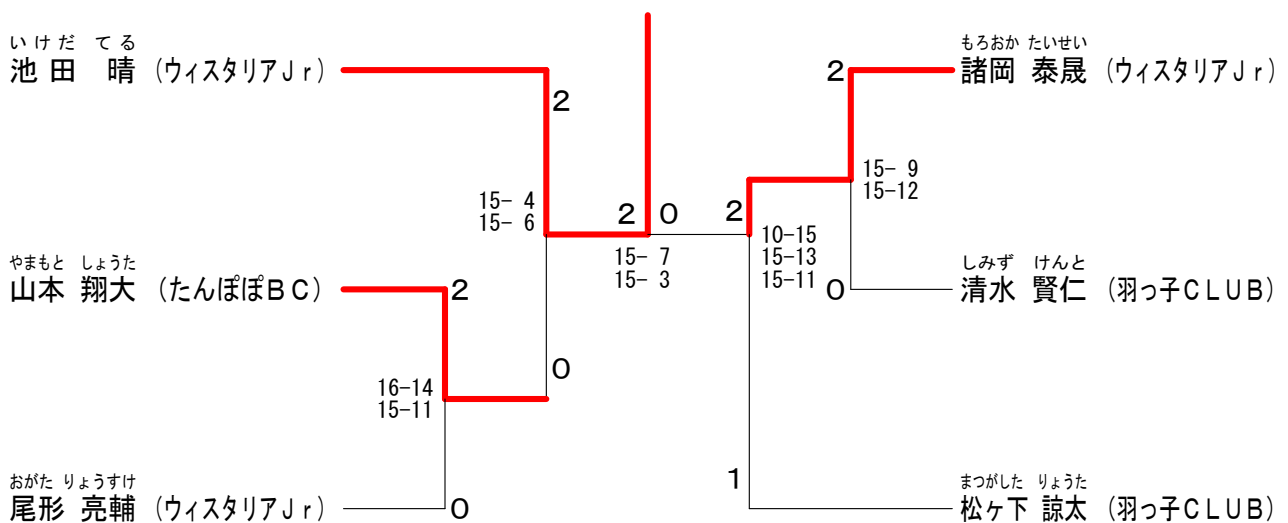
小学生男子シングルス6年生以下の部 3ブロック	諸岡	黒崎	米原	勝敗	順位
諸岡 泰晟 (ウイスタリアJr)		○ 15-3 15-4	○ 15-0 15-5	M 2-0 G 4-0 P 60-12	1
黒崎 光希 (上条スポ少)	X 3-15 4-15		X 7-15 15-17	M 0-2 G 0-4 P 29-62	3
米原 夕紅 (羽っ子CLUB)	X 0-15 5-15	○ 15-7 17-15		M 1-1 G 2-2 P 37-52	2

小学生男子シングルス6年生以下の部 4ブロック	本橋	尾形	鹿内	勝敗	順位
本橋 侑直 (アドバンスJr)		X 10-15 9-15	○ 15-7 7-15 15-9	M 1-1 G 2-3 P 56-61	2
尾形 亮輔 (ウイスタリアJr)	○ 15-10 15-9		○ 15-10 11-15 15-9	M 2-0 G 4-1 P 71-53	1
鹿内 翔瑛 (羽っ子CLUB)	X 7-15 15-7 9-15	X 10-15 15-11 9-15		M 0-2 G 2-4 P 65-78	3

小学生男子シングルス6年生以下の部 5ブロック	山本	水岡	杉崎	勝敗	順位
山本 翔大 (たんぼぼBC)		○ 15-6 15-3	○ 15-9 15-7	M 2-0 G 4-0 P 60-25	1
水岡 大空 (上条スポ少)	X 6-15 3-15		X 4-15 8-15	M 0-2 G 0-4 P 21-60	3
杉崎 智哉 (羽っ子CLUB)	X 9-15 7-15	○ 15-4 15-8		M 1-1 G 2-2 P 46-42	2

小学生男子シングルス6年生以下の部 6ブロック	清水	村松	沖土居	勝敗	順位
清水 賢仁 (羽っ子CLUB)		○ 15-8 15-6	○ 15-6 15-7	M 2-0 G 4-0 P 60-27	1
村松 哉侑 (にこにこ北城)	X 8-15 6-15		○ 15-10 15-7	M 1-1 G 2-2 P 44-47	2
沖土居 煌平 (ウイスタリアJr)	X 6-15 7-15	X 10-15 7-15		M 0-2 G 0-4 P 30-60	3

小学生男子シングルス6年生以下の部 決勝トーナメント



小学生女子シングルス4年生以下の部 1ブロック	熊谷	水岡	中村	木野瀬	勝敗	順位
熊谷 南虹 (たんぼぼBC)		○ 15-1 15-2	○ 15-1 15-1	○ 15-1 15-1	M 3-0 G 6-0 P 90-7	1
水岡 心菜 (上条スポ少)	×		○ 15-12 15-13	○ 15-11 16-14	M 2-1 G 4-2 P 64-80	2
中村 実央 (羽っ子CLUB)	×	×		○ 15-5 15-8	M 1-2 G 2-4 P 57-73	3
木野瀬 彩夏 (たんぼぼBC)	×	×	×		M 0-3 G 0-6 P 40-91	4

小学生女子シングルス4年生以下の部 2ブロック	大串	福田	山本	勝敗	順位
大串 恋々奈 (たんぼぼBC)		○ 15-3 15-0	○ 15-5 15-6	M 2-0 G 4-0 P 60-14	1
福田 弥愛菜 (羽っ子CLUB)	×		×	M 0-2 G 0-4 P 15-60	3
山本 悠晴 (ウイスタリアJr)	×	○ 15-4 15-8		M 1-1 G 2-2 P 41-42	2

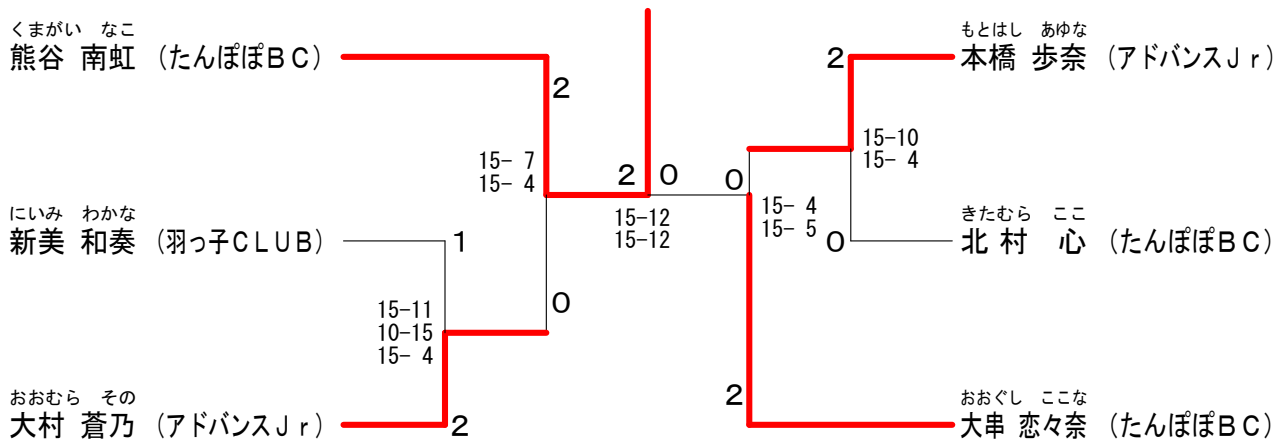
小学生女子シングルス4年生以下の部 3ブロック	本橋	武馬	太田	勝敗	順位
本橋 歩奈 (アドバンスJr)		○ 15-9 15-2	○ 15-4 15-4	M 2-0 G 4-0 P 60-19	1
武馬 綾花 (たんぼぼBC)	×		○ 15-9 15-6	M 1-1 G 2-2 P 41-45	2
太田 愛里 (にこにこ北城)	×	×		M 0-2 G 0-4 P 23-60	3

小学生女子シングルス4年生以下の部 4ブロック	大村	松下	中本	勝敗	順位
大村 蒼乃 (アドバンスJr)		○ 15-12 15-13	○ 15-5 15-10	M 2-0 G 4-0 P 60-40	1
松下 彩珈 (たんぼぼBC)	×		○ 15-9 15-10	M 1-1 G 2-2 P 55-49	2
中本 花楓 (上条スポ少)	×	×		M 0-2 G 0-4 P 34-60	3

小学生女子シングルス4年生以下の部 5ブロック	新美	小川	大野	勝敗	順位
新美 和奏 (羽っ子CLUB)		○ 15-7 15-10	○ 15-6 15-5	M 2-0 G 4-0 P 60-28	1
小川 若七 (たんぼぼBC)	×		○ 15-9 15-10	M 1-1 G 2-2 P 47-49	2
大野 あこ (上条スポ少)	×	×		M 0-2 G 0-4 P 30-60	3

小学生女子シングルス4年生以下の部 6ブロック	北村	勅使	平野	勝敗	順位
北村 心 (たんぼぼBC)		○ 15-6 15-1	○ 15-12 15-6	M 2-0 G 4-0 P 60-25	1
勅使 陽彩 (ウイスタリアJr)	×		×	M 0-2 G 1-4 P 50-74	3
平野 愛実 (羽っ子CLUB)	×	○ 16-14 12-15 16-14		M 1-1 G 2-3 P 62-73	2

小学生女子シングルス4年生以下の部 決勝トーナメント



第44回春日井市選手権兼市民大会小学生の部

令和元年6月23日

小学生女子ソフトテニス6年生以下部門 1ブロック	加藤	加藤	川見	金岡	勝敗	順位
加藤 日葵 (羽っ子CLUB)		○ 15-1 15-0	○ 15-4 15-4	○ 15-0 15-4	M 3-0 G 6-0 P 90-13	1
加藤 陽奈 (にこにこ北城)	×		×	○ 15-8 15-8	M 1-2 G 2-4 P 37-76	3
川見 美空 (ウイスタリアJr)	×	○ 15-5 15-1		○ 15-2 15-7	M 2-1 G 4-2 P 68-45	2
金岡 真椰 (たんぼぼBC)	×	×	×		M 0-3 G 0-6 P 29-90	4

小学生女子ソフトテニス6年生以下部門 2ブロック	白澤	伊藤	平野	本多	勝敗	順位
白澤 実花 (にこにこ北城)		○ 15-2 15-4	○ 15-2 15-3	○ 15-5 15-0	M 3-0 G 6-0 P 90-16	1
伊藤 結愛 (上条スポ少)	×		×	×	M 0-3 G 0-6 P 29-90	4
平野 希実 (羽っ子CLUB)	×	○ 15-4 15-11		×	M 1-2 G 3-4 P 77-89	3
本多 珠妃 (たんぼぼBC)	×	○ 15-4 15-4	○ 13-15 15-13 16-14		M 2-1 G 4-3 P 79-80	2

小学生女子ソフトテニス6年生以下部門 3ブロック	稲垣	小川	佐津川	勝敗	順位
稲垣 凜 (ウイスタリアJr)		○ 15-2 15-9	○ 15-2 15-4	M 2-0 G 4-0 P 60-17	1
小川 麻絢 (たんぼぼBC)	×		○ 15-9 15-6	M 1-1 G 2-2 P 41-45	2
佐津川 空希 (にこにこ北城)	×	×		M 0-2 G 0-4 P 21-60	3

小学生女子ソフトテニス6年生以下部門 4ブロック	後藤	熊谷	福田	勝敗	順位
後藤 紗和 (ウイスタリアJr)		○ 15-1 15-1	○ 15-1 15-2	M 2-0 G 4-0 P 60-5	1
熊谷 有希 (にこにこ北城)	×		×	M 0-2 G 0-4 P 20-60	3
福田 心優菜 (羽っ子CLUB)	×	○ 15-11 15-7		M 1-1 G 2-2 P 33-48	2

小学生女子ソフトテニス6年生以下部門 5ブロック	清水	古川	金井	勝敗	順位
清水 咲奈 (にこにこ北城)		○ 15-5 15-11	○ 15-3 15-7	M 2-0 G 4-0 P 60-26	1
古川 詩桜 (上条スポ少)	×		×	M 0-2 G 0-4 P 39-60	3
金井 綾花 (ウイスタリアJr)	×	○ 15-10 15-13		M 1-1 G 2-2 P 40-53	2

小学生女子ソフトテニス6年生以下部門 6ブロック	飯塚	斎藤	池戸	勝敗	順位
飯塚 梨音 (たんぼぼBC)		○ -X	○ 15-7 15-3	M 2-0 G 4-0 P 60-10	1
斎藤 美結 (にこにこ北城)	×		×	M 0-2 G 0-4 P 0-60	3
池戸 ころろ (ウイスタリアJr)	×	○ -X		M 1-1 G 2-2 P 40-30	2

小学生女子ソフトテニス6年生以下部門 7ブロック	鈴川	増田	新美	勝敗	順位
鈴川 結菜 (ウイスタリアJr)		○ 15-1 15-3	○ 15-8 15-7	M 2-0 G 4-0 P 60-19	1
増田 美海 (にこにこ北城)	×		×	M 0-2 G 0-4 P 24-60	3
新美 杏奈 (羽っ子CLUB)	×	○ 15-8 15-12		M 1-1 G 2-2 P 45-50	2

小学生女子ソフトテニス6年生以下部門 8ブロック	田村	濱江	伊東	勝敗	順位
田村 優衣 (たんぼぼBC)		○ 15-6 15-6	○ 15-0 15-2	M 2-0 G 4-0 P 60-14	1
濱江 優菜 (にこにこ北城)	×		○ 12-15 15-11 15-8	M 1-1 G 2-3 P 54-64	2
伊東 萌衣 (羽っ子CLUB)	×	×		M 0-2 G 1-4 P 36-72	3

第44回春日井市選手権兼市民大会小学生の部

令和元年6月23日

小学生女子ソフトボール6年生以下 <small>の部</small>	垣内	山本	清水	勝敗	順位
9ブロック					
垣内 珠光 (ウイスタリア Jr)		○ 15-11 15-13	○ 15-1 15-3	M 2-0 G 4-0 P 60-28	1
山本 樹実 (たんぼぼBC)	× 11-15 13-15		○ 15-5 15-5	M 1-1 G 2-2 P 54-40	2
清水 優音 (にこにこ北城)	× 1-15 3-15	× 5-15 5-15		M 0-2 G 0-4 P 14-60	3

小学生女子ソフトボール6年生以下 <small>の部</small>	廣田	大嶋	一瀬	勝敗	順位
10ブロック					
廣田 果保奈 (たんぼぼBC)		○ 15-8 15-5	○ 15-3 15-5	M 2-0 G 4-0 P 60-21	1
大嶋 奈那子 (にこにこ北城)	× 8-15 5-15		○ 15-9 15-10	M 1-1 G 2-2 P 43-49	2
一瀬 心晴 (上条スポ少)	× 3-15 5-15	× 9-15 10-15		M 0-2 G 0-4 P 27-60	3

小学生女子ソフトボール6年生以下 <small>の部</small>	野ヶ峯	武馬	日比野	勝敗	順位
11ブロック					
野ヶ峯 菜月 (ウイスタリア Jr)		○ 15-6 15-4	○ 15-2 15-1	M 2-0 G 4-0 P 60-13	1
武馬 優由花 (たんぼぼBC)	× 6-15 4-15		○ 15-4 15-3	M 1-1 G 2-2 P 40-37	2
日比野 莉子 (上条スポ少)	× 2-15 1-15	× 4-15 3-15		M 0-2 G 0-4 P 10-60	3

小学生女子ソフトボール6年生以下 <small>の部</small>	鈴木	深田	津坂	勝敗	順位
12ブロック					
鈴木 里渚 (たんぼぼBC)		× 13-15 15-12 11-15	○ 15-5 15-3	M 1-1 G 3-2 P 69-50	2
深田 芽美 (ウイスタリア Jr)	○ 15-13 12-15 15-11		○ 15-4 15-7	M 2-0 G 4-1 P 72-50	1
津坂 来春 (羽っ子CLUB)	× 5-15 3-15	× 4-15 7-15		M 0-2 G 0-4 P 19-60	3

小学生女子ソフトボール6年生以下 <small>の部</small>	仁川	石原	名取	勝敗	順位
13ブロック					
仁川 絢捺 (羽っ子CLUB)		○ 15-8 15-6	○ 15-7 15-3	M 2-0 G 4-0 P 60-24	1
石原 花菜 (にこにこ北城)	× 8-15 6-15		○ 15-12 15-5	M 1-1 G 2-2 P 44-47	2
名取 陽真理 (上条スポ少)	× 7-15 3-15	× 12-15 5-15		M 0-2 G 0-4 P 27-60	3

小学生女子ソフトボール6年生以下 <small>の部</small>	小野寺	川島	大脇	勝敗	順位
14ブロック					
小野寺 琳 (上条スポ少)		× 0-15 6-15	× 5-15 4-15	M 0-2 G 0-4 P 15-60	3
川島 千奈 (たんぼぼBC)	○ 15-0 15-6		○ 15-13 15-6	M 2-0 G 4-0 P 60-25	1
大脇 そのか (ウイスタリア Jr)	○ 15-5 15-4	× 13-15 6-15		M 1-1 G 2-2 P 49-39	2

小学生女子ソフトボール6年生以下 <small>の部</small>	平井	内山	山本	勝敗	順位
15ブロック					
平井 智子 (ウイスタリア Jr)		○ 15-5 15-4	○ 15-6 15-7	M 2-0 G 4-0 P 60-22	1
内山 由菜 (にこにこ北城)	× 5-15 4-15		× 14-16 11-15	M 0-2 G 0-4 P 34-61	3
山本 紗希歩 (たんぼぼBC)	× 6-15 7-15	○ 16-14 15-11		M 1-1 G 2-2 P 44-55	2

小学生女子シングルス6年生以下の部 決勝トーナメント

