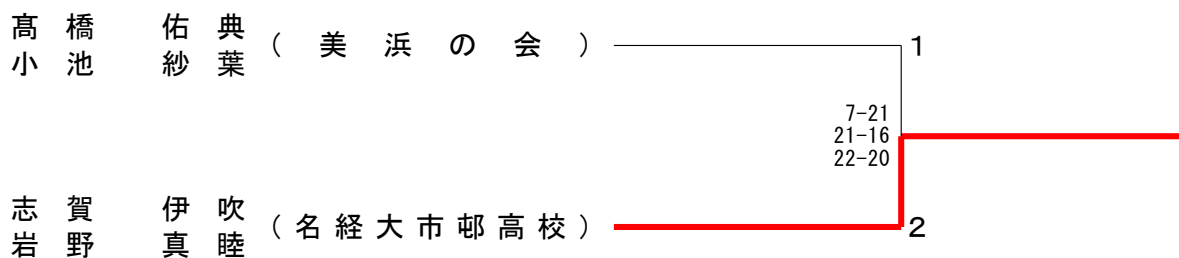


第24回春日井オープンバドミントン大会 令和3年3月21日 春日井市総合体育館

混合ダブルス1部 A ブロック	高橋 典 (美浜の会)	橋池 紗葉 (美浜の会)	深坪 淳 (フリー)	尾井 梨恵 (フリー)	篠原 大樹 (わたしの)	渡辺 梨沙 (わたしの)	竹岡 房樹 (NTN)	水野 裕加 (豊田合成)	勝敗	順位
高橋 典 (美浜の会)			○ 21-19		○ 21-19		○ 21-18		M 3-0 G 6-0 P 127-102	1
橋池 紗葉 (美浜の会)					○ 21-16		○ 18-21		M 2-1 G 4-3 P 135-124	2
深坪 淳 (フリー)	x 19-21 14-21			○ 21-16 21-14			○ 18-21 21-17 21-14		M 2-1 G 4-3 P 135-124	2
尾井 梨恵 (フリー)			x 19-21 20-22	x 16-21 14-21			○ 15-21 21-17 22-20		M 1-2 G 2-5 P 127-143	3
篠原 大樹 (わたしの)			x 19-21 20-22	x 16-21 14-21			○ 15-21 21-17 22-20		M 1-2 G 2-5 P 127-143	3
渡辺 梨沙 (わたしの)			x 19-21 20-22	x 16-21 14-21			○ 15-21 21-17 22-20		M 1-2 G 2-5 P 127-143	3
竹岡 房樹 (NTN)	x 18-21 12-21		x 19-21 20-22	x 16-21 14-21			x 21-15 17-21 20-22		M 0-3 G 2-6 P 140-160	4
水野 裕加 (豊田合成)			x 19-21 20-22	x 16-21 14-21			x 21-15 17-21 20-22		M 0-3 G 2-6 P 140-160	4

混合ダブルス1部 B ブロック	工藤 宗明 (G. spank)	伊藤 舞衣 (SMAGAN)	天野 宏紀 (登山部)	二宮 由佳 (登山部)	貞方 智輝 (VENICTIE BOYS)	三原 知子 (堤)	志賀 伊吹 (名経大市邨高校)	岩野 真睦 (名経大市邨高校)	勝敗	順位
工藤 宗明 (G. spank)			x 21-19		x 20-22		x 11-21		M 0-3 G 1-6 P 131-152	4
伊藤 舞衣 (SMAGAN)			x 21-19 25-27 17-21		x 20-22 18-21		x 11-21 19-21		M 0-3 G 1-6 P 131-152	4
天野 宏紀 (登山部)	○ 19-21 27-25 21-17				○ 23-21 21-15		x 19-21 18-21		M 2-1 G 4-3 P 148-141	2
二宮 由佳 (登山部)	○ 19-21 27-25 21-17				○ 23-21 21-15		x 19-21 18-21		M 2-1 G 4-3 P 148-141	2
貞方 智輝 (VENICTIE BOYS)	○ 22-20		x 21-23				x 20-22		M 1-2 G 2-4 P 114-125	3
三原 知子 (堤)	○ 22-20		x 21-23				x 20-22		M 1-2 G 2-4 P 114-125	3
志賀 伊吹 (名経大市邨高校)	○ 21-11 21-19		○ 21-19 21-18		○ 22-20 21-15				M 3-0 G 6-0 P 127-102	1
岩野 真睦 (名経大市邨高校)	○ 21-11 21-19		○ 21-19 21-18		○ 22-20 21-15				M 3-0 G 6-0 P 127-102	1

混合ダブルス1部 決勝トーナメント



第24回春日井オープンバドミントン大会 令和3年3月21日 春日井市総合体育館

混合ダブルス2部 Aブロック	山山	林田	森森	田田	口藤	奥澤	田佐	勝藤	順位
山林 由樹 (FANATIC) 山田 麻衣			× 12-21 21-12 14-21	○ 18-21 21-17 21-16	○ 21- 8 21-12	M 2-1 G 5-3 P 149-128			2
森田 貴士 (CHUBU BC) 森田 恵里奈 (大垣クラブ)	○ 21-12 12-21 21-14			○ 21-12 21-18	○ 21- 8 21- 8	M 3-0 G 6-1 P 138-93			1
田口 智也 (NOTSOY?) 藤澤 和紗 (フレスカ)	× 21-18 17-21 16-21	× 12-21 18-21			○ 21-19 19-21 21-18	M 1-2 G 3-5 P 145-160			3
奥田 峻一 (日福魂) 佐藤 穂波	× 8-21 12-21	× 8-21 8-21	× 19-21 21-19 18-21			M 0-3 G 1-6 P 94-145			4

混合ダブルス2部 Bブロック	高福	田細	井井	池武	田本	竹竹	田木	勝藤	順位
高田 親 (Hime) 福田 桃花		× 21-14 16-21 22-24		× 18-21 19-21		○ -X	M 1-2 G 3-4 P 138-101		3
細井 直弥 (SMAGAN) 細井 美和 (MUSCLE)	○ 14-21 21-16 24-22			○ 21-14 21-14		○ -X	M 3-0 G 6-1 P 143-87		1
池田 大晟 (日本福祉大学) 武本 未菜	○ 21-18 21-19	× 14-21 14-21				○ -X	M 2-1 G 4-2 P 112-79		2
竹田 直高 (めろんばん) 鈴木 香純	× X-	× X-	× X-				M 0-3 G 0-6 P 0-126		4

混合ダブルス2部 Cブロック	近遠	藤藤	山山	口本	竹武	房本	安中	井山	勝藤	順位
近藤 峻矢 (G'drop) 遠藤 歩美			× 19-21 15-21	○ 22-20 22-20	○ 14-21 21-19 21-18				M 2-1 G 4-3 P 134-140	3
山口 慎人 (プリチーゆりえ) 山本 由利江	○ 21-19 21-15			○ 21-12 22-20	× 21-16 13-21 14-21				M 2-1 G 5-2 P 133-124	1
竹房 朋大 (日本福祉大学) 武本 結衣	× 20-22 20-22	× 12-21 20-22			× 14-21 20-22				M 0-3 G 0-6 P 106-130	4
安井 涉陽 (名経大市町高校) 中山 うらら	× 21-14 19-21 18-21	○ 16-21 21-13 21-14	○ 21-14 22-20						M 2-1 G 5-3 P 139-138	2

混合ダブルス2部 Dブロック	荷川	取取	山山	本本	鳥高	居橋	濱岸	口本	勝藤	順位
荷川 取天 (RiseB.C) 安藤 悠花 (岩倉パラレル)			× 15-21 21-15 13-21	○ 19-21 21-19 21-15		○ 21-14 22-20			M 2-1 G 5-3 P 153-146	2
山本 拓弥 (gorira) 大山 紗於里	○ 21-15 15-21 21-13				○ 21-15 21-12	○ 21-19 21-13			M 3-0 G 6-1 P 141-108	1
鳥居 京平 (日本福祉大学) 高橋 咲妃 (南山大学)	× 21-19 19-21 15-21	× 15-21 21-21				× 17-21 13-21			M 0-3 G 1-6 P 112-145	4
濱口 弘規 (フリー) 岸本 ひなた	× 14-21 20-22	× 19-21 13-21	○ 21-17 21-13						M 1-2 G 2-4 P 108-115	3

混合ダブルス2部 Eブロック	仲川	川方	小福	林原	高森	橋安	藤藤	勝藤	順位	
仲川 俊也 (岩倉パラレル) 貞方 千晶 (さおりBC)			× 20-22 16-21	○ 21- 9 21-23 21- 8		○ -X			M 2-1 G 4-3 P 141-83	2
小林 楓 (日本福祉大学) 福原 聡	○ 22-20 21-16			○ 21-12 21-14		○ -X -X			M 3-0 G 6-0 P 127-62	1
高橋 直揮 (東海学園大学) 森 友美 (愛知学院大学)	× 9-21 23-21 8-21	× 12-21 14-21				○ -X			M 1-2 G 3-4 P 108-105	3
安藤 友浩 (大和BC) 蒔田 晃子	× X-	× X-	× X-						M 0-3 G 0-6 P 0-126	4

混合ダブルス2部 Fブロック	源尾	口上	今金	岡子	桐片	山山	山水	川野	勝藤	順位
源口 哲史 (紫電会) 尾上 千里 (個人登録)			○ 21-16 21-16	○ 21-19 21-13		× 16-21 20-22			M 2-1 G 4-2 P 120-107	2
今岡 玄 (日本福祉大学) 金子 暉 (名古屋女子大学)	× 16-21 16-21			○ 18-21 21- 7 23-21		× 12-21 20-22			M 1-2 G 2-5 P 126-134	3
桐山 翔太郎 (名城大学) 片山 葉月 (愛知学院大学)	× 19-21 13-21	× 21-18 7-21 21-23				× 15-21 16-21			M 0-3 G 1-6 P 112-146	4
山川 連 (NTN) 水野 愛実 (大垣クラブ)	○ 21-16 22-20	○ 21-12 22-20	○ 21-15 21-16						M 3-0 G 6-0 P 128-99	1

混合ダブルス2部 Gブロック	藤齋	川藤	村高	松山	小林	井仙	原石	勝藤	順位	
藤川 拓也 (WISTARIA) 齋藤 優菜 (個人登録)			○ 14-21 21-19 21-17	○ 21-15 21-17		× 13-21 6-21			M 2-1 G 4-3 P 117-131	2
村松 涼平 (たまひよくらぶ) 高山 泰歩	× 21-14 19-21 17-21			○ 21-13 21-12		× 11-21 14-21			M 1-2 G 3-4 P 124-123	3
小林 修誠 (日本福祉大学) 蘭 多可良 (名古屋外国語大学)	× 15-21 17-21	× 13-21 12-21				× 9-21 10-21			M 0-3 G 0-6 P 76-126	4
井原 弘貴 (愛知学院大学) 仙石 彩音 (南山大学)	○ 21-13 21- 6	○ 21-11 21-14	○ 21- 9 21-10						M 3-0 G 6-0 P 126-63	1

第24回春日井オープンバドミントン大会 令和3年3月21日 春日井市総合体育館

混合ダブルス3部 Aブロック	鶴田 鈴木	大藤 石川	山田 竹中	松本 片岡	勝敗	順位
鶴田 久幸 (三好) 鈴木 千里	○	○	○	M 3-0 G 6-1 P 146-78	1	
大石 博之 (チームP) 藤川 光	×	○	×	M 1-2 G 2-4 P 110-86	3	
山田 良太 (個人登録) 竹中 桃子 (名古屋大学)	×	×	×	M 0-3 G 0-6 P 0-126	4	
松本 亮哉 (愛工大) 片岡 杏 (東海学園大学)	×	○	○	M 2-1 G 5-2 P 134-100	2	

混合ダブルス3部 Bブロック	中野 山台	惣土 清田	竹内 辻	浅野 野田	勝敗	順位
中野 裕生 (CHUBU BC) 山台 まみ (Tsumumi)	×	×	○	M 1-2 G 3-4 P 122-125	3	
惣土 佳範 (チビターズ) 清田 芽生	○	○	○	M 3-0 G 6-1 P 150-104	1	
竹内 誠一郎 (SMILE) 辻 結菜 (名古屋大学)	○	×	○	M 2-1 G 4-2 P 126-93	2	
浅野 純輝 (おおきいトリ) 豊田 さき	×	×	×	M 0-3 G 0-6 P 50-126	4	

混合ダブルス3部 Cブロック	中村 中村	中村 依田	藤岡 辻	井戸 渡瀬	勝敗	順位
中村 稔 (チームP) 中村 寛子	×	×	×	M 0-3 G 2-6 P 119-161	4	
中村 航 (ノットソイ) 依田 史奈 (peacock)	○	○	○	M 2-1 G 4-3 P 138-121	2	
藤岡 広隆 (日本福祉大学) 辻 詩菜	○	○	○	M 3-0 G 6-2 P 152-134	1	
井戸 寛也 (個人登録) 渡瀬 美月	○	×	×	M 1-2 G 4-5 P 170-163	3	

混合ダブルス3部 Dブロック	篠原 田中	松本 宮崎	野口 福重	西川 金丸	勝敗	順位
篠原 彰 (グリーンクラブ) 田中 江理子 (Tsumumi)	×	×	×	M 0-3 G 1-6 P 43-143	4	
松本 拓 (個人登録) 宮崎 幸奈	○	○	○	M 3-0 G 6-1 P 139-89	1	
野口 和輝 (風林火山) 福重 美紀	○	×	×	M 1-2 G 2-4 P 109-85	3	
西川 明秀 (大和BC) 金丸 あずみ	○	×	○	M 2-1 G 5-3 P 154-128	2	

混合ダブルス3部 Eブロック	中村 北村	森 笠井	及川 荷川	伊藤 加藤	勝敗	順位
中村 俊則 (チームP) 北村 清美	○	×	○	M 2-1 G 4-3 P 135-104	2	
森 友隆 (個人登録) 笠井 恵理	×	○	○	M 1-2 G 4-4 P 130-143	3	
及川 孝久 (SG-α) 荷川 茜 (RHBT)	○	○	○	M 3-0 G 6-1 P 135-108	1	
伊藤 尚敏 (メリーズ) 加藤 みなみ	×	×	×	M 0-3 G 0-6 P 81-126	4	

混合ダブルス3部 Fブロック	阿久津 阿久津	鈴木 小山	中西 米村	勝敗	順位
阿久津 博将 (個人登録) 阿久津 直美	○	○	○	M 2-0 G 4-1 P 98-86	1
鈴木 智晴 (チームP) 小山 りづむ	×	×	×	M 0-2 G 0-4 P 68-84	3
中西 泰基 (UNITE) 米村 日向子	×	○	○	M 1-1 G 3-2 P 98-94	2

混合ダブルス3部 Gブロック	水野 尾関	長谷川 竹内	横井 中川	棚橋 畑中	勝敗	順位
水野 貴誠 (三好) 尾関 加代	×	○	○	M 2-1 G 4-3 P 123-133	2	
長谷川 昂平 (名古屋大学) 竹内 さくら (無所属)	○	○	○	M 3-0 G 6-1 P 143-100	1	
横井 洋也州 (チーム零) 中川 和美	×	×	×	M 0-3 G 1-6 P 107-142	4	
棚橋 正光 (木更津キャッツアイ) 畑中 幸枝	×	×	○	M 1-2 G 3-4 P 128-126	3	

第24回春日井オープンバドミントン大会 令和3年3月21日 春日井市総合体育館

混合ダブルス4部 Aブロック	梶野 梶野	中川 松谷	土井 林	大土 山屋	勝敗	順位
梶野 博規 (NARUMI B.C) 梶野 泉	○ 21-10 21-18	○ 21-19 15-21 22-20	○ 21-13 21-10	M 3-0 G 6-1 P 142-111	1	
中川 順之助 (バドフレ) 松谷 恵美	x 10-21 18-21	x 14-21 18-21	x 16-21 16-21	M 0-3 G 0-6 P 92-126	4	
土井 基裕 (フリー) 林 紗耶加	x 19-21 21-15 20-22	○ 21-14 21-18	x 12-21 13-21	M 1-2 G 3-4 P 127-132	3	
大山 郷志 (びーまる) 土屋 奈津子	x 13-21 10-21	○ 21-16 21-16	○ 21-12 21-13	M 2-1 G 4-2 P 107-99	2	

混合ダブルス4部 Bブロック	梶田 梶田	金加 森賀	島森 田頌	松田 小松	勝敗	順位
梶田 秀明 (紫電会) 梶田 恭子 (RHBT)	○ 21-16 21-17	○ 21-6 21-7	x 17-21 15-21	M 2-1 G 4-2 P 116-88	1	
金森 優太 (名古屋市立大学) 加賀谷 莉歩	x 16-21 17-21	○ 21-5 21-14	○ 21-18 21-10	M 2-1 G 4-2 P 117-89	2	
島田 卓人 (こーけちず) 頌 頌 愛	x 6-21 7-21	x 5-21 14-21	x 16-21 17-21	M 0-3 G 0-6 P 65-126	4	
松田 祐一 (白黒) 小松 華蓮	○ 21-17 21-15	x 18-21 10-21	○ 21-16 21-17	M 2-1 G 4-2 P 112-107	3	

混合ダブルス4部 Cブロック	生田 森	森武 田	中神 番場	下川 犬飼	勝敗	順位
生田 純也 (中川シャトル) 森 亜由美 (RHBT)	○ 21-18 15-21 22-20	○ 21-6 21-6	○ 23-21 21-16	M 3-0 G 6-1 P 144-108	1	
森 篤彦 (楽バド) 武田 彩菜子	x 18-21 21-15 20-22	x 21-6 21-5	○ 17-21 21-7 21-15	M 2-1 G 5-3 P 160-112	2	
中神 和也 (Hedgehog) 番場 京	x 6-21 6-21	x 6-21 5-21	x 14-21 10-21	M 0-3 G 0-6 P 47-126	4	
下川 凌 (WITH) 犬飼 公美	x 21-23 16-21	x 21-17 7-21 15-21	○ 21-14 21-10	M 1-2 G 3-4 P 122-127	3	

混合ダブルス4部 Dブロック	柳山 根	日当 幸谷	矢木野 小椋	横井 井	勝敗	順位
柳山 順一 (ATOM) 山根 洋子 (中川シャトル)	x 16-21 21-17 18-21	○ 21-12 21-8	○ 21-9 21-10	M 2-1 G 5-2 P 139-98	2	
日当 亮真 (エスバド) 幸谷 理永	○ 21-16 17-21 21-18	○ 21-12 21-19	○ 21-8 21-19	M 3-0 G 6-1 P 143-113	1	
矢木野 健一 (フロッコリー) 小椋 志津子	x 12-21 8-21	x 12-21 19-21	x 16-21 15-21	M 0-3 G 0-6 P 82-126	4	
横井 雄太 (チーム零) 横井 愛泉	x 9-21 10-21	x 8-21 19-21	○ 21-16 21-15	M 1-2 G 2-4 P 88-115	3	

混合ダブルス4部 Eブロック	澤居 石川	吉田 長谷川	鬼頭 横井	松並 安田	勝敗	順位
澤居 淳 (Nexus) 石川 遥	x 21-16 18-21 18-21	x 7-21 12-21	x 22-20 13-21 14-21	M 0-3 G 2-6 P 125-162	4	
吉田 朋弘 (バドフレ) 長谷川 智子	○ 16-21 21-18 21-18	x 14-21 19-21	x 10-21 17-21	M 1-2 G 2-5 P 118-141	3	
鬼頭 幸裕 (アクシア) 横井 博美	○ 21-7 21-12	○ 21-14 21-19	x 19-21 21-17 9-21	M 2-1 G 5-2 P 133-111	2	
松並 純平 (岩田BC) 安田 瑞希 (淑徳BC)	○ 20-22 21-13 21-14	○ 21-10 21-17	○ 21-19 17-21 21-9	M 3-0 G 6-2 P 163-125	1	

混合ダブルス4部 Fブロック	品川 北川	村松 鈴木	中山 山木	中西 尾川	勝敗	順位
品川 恭平 (Nexus) 北川 莉沙 (Nexus)	○ 21-8 21-16	○ 21-19 21-18	○ 21-14 20-22 21-15	M 3-0 G 6-1 P 146-112	1	
村松 賢二 (フリー) 鈴木 理恵	x 8-21 16-21	x 9-21 17-21	x 16-21 13-21	M 0-3 G 0-6 P 79-126	4	
中山 裕貴 (KKS27) 鈴木 千尋	x 19-21 18-21	○ 21-9 21-17	x 21-17 14-21 18-21	M 1-2 G 3-4 P 132-127	3	
中尾 陽平 (大和BC) 西川 瞳	x 14-21 22-20 15-21	○ 21-16 21-13	○ 17-21 21-14 21-18	M 2-1 G 5-3 P 152-144	2	

混合ダブルス4部 Gブロック	久野 水谷	石原 井	正津 野々垣	井土 伊藤	勝敗	順位
久野 裕輝 (名古屋大学) 水谷 朱里	○ 21-11 21-10	○ 15-21 22-20 21-19	○ 21-19 21-7	M 3-0 G 6-1 P 142-107	1	
石原 康二 (bud bud) 井口 晴渚 (さおりBC)	x 11-21 10-21	x 15-21 11-21	○ 21-7 21-19	M 1-2 G 2-4 P 89-110	3	
正津 綱基 (の) 野々垣 弥玖	x 21-15 20-22 19-21	○ 21-15 21-11	○ 21-11 21-17	M 2-1 G 5-2 P 144-112	2	
井土 明哉 (Scratch) 伊藤 汐香 (ハイジックス)	x 19-21 7-21	x 7-21 19-21	x 11-21 17-21	M 0-3 G 0-6 P 80-126	4	

混合ダブルス4部 Hブロック	豊浦 山口	大岩 北岡	中根 吉橋	酒井 酒井	勝敗	順位
豊浦 展旨 (アクシア) 山口 カオリ	x X- X-	x 18-21 18-21	x 16-21 18-21	M 0-3 G 0-6 P 70-126	4	
大岩 守道 (Bud Bud) 北岡 香穂 (岩倉パラレル)	○ -X -X	○ 21-9 21-7	○ 21-8 23-21	M 3-0 G 6-0 P 128-45	1	
中根 孝徳 (昭和シャトル) 吉橋 えり奈	○ 21-18 21-18	x 9-21 7-21	x 13-21 22-20 15-21	M 1-2 G 3-4 P 108-140	3	
酒井 俊明 (SAKAIKE) 酒井 優希	○ 21-18 21-18	x 8-21 21-23	○ 21-13 20-22 21-15	M 2-1 G 4-3 P 133-128	2	

第24回春日井オープンバドミントン大会 令和3年3月21日 春日井市総合体育館

混合ダブルス4部 Iブロック	井上石	井原田	井口中	伊藤山	藤中	船小	谷野	勝敗	順位
井上 椋介 (SG-α) 石原 有華 (B-CREW)		×	×	○	○	M 1-2 G 2-5 P 127-130			3
井口 一希 (名古屋大学) 田中 佑佳	○			○	○	M 3-0 G 6-0 P 126-103			1
伊藤 直樹 (チームいもけんぴ) 山中 彩紀子	○	×			○	M 2-1 G 4-2 P 118-99			2
船谷 悠一 (本更球キャッツアイ) 小野 祥乃	×	×	×			M 0-3 G 1-6 P 97-136			4

混合ダブルス4部 Jブロック	近加藤	丹山	羽村	西川	川藤	山中	川根	勝敗	順位
近 将章 (PEACHY) 加藤 果鈴		○	○	○	○	M 3-0 G 6-0 P 126-90			1
丹羽 朋広 (WISTARIA) 山村 果穂	×			○	×	M 1-2 G 2-4 P 117-116			3
西川 晃龍 (まほろしスベシャル) 後藤 貞子	×	×			×	M 0-3 G 0-6 P 91-127			4
山川 大地 (緑丘高校) 中根 ゆい	×	○	○			M 2-1 G 4-2 P 115-114			2

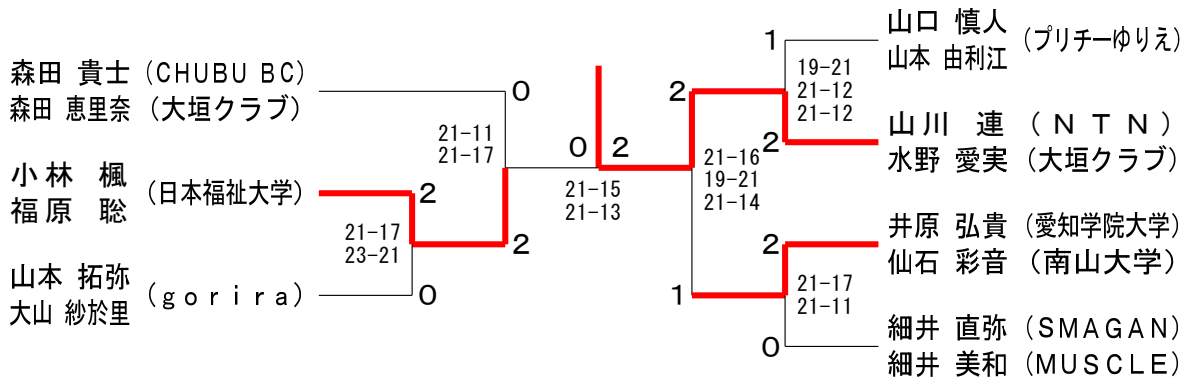
混合ダブルス4部 Kブロック	丹吉	羽田	松井	井口	秀市	島川	伊藤正	藤力	勝敗	順位
丹羽 諒 (吉田組) 吉田 朋子		×	○	×	○	M 1-2 G 2-4 P 109-121			3	
松井 要 (義足) 井口 留美子	○			○	○	M 3-0 G 6-1 P 143-101			1	
秀島 綾一 (NEXUS) 市川 奈々枝	×	×			×	M 0-3 G 0-6 P 85-126			4	
伊藤 克将 (フリー) 正 力 唯	○	×	○			M 2-1 G 5-2 P 133-122			2	

混合ダブルス4部 Lブロック	立古	木川	熊鬼	谷頭	後藤	藤本	山下	加藤	勝敗	順位
立木 友裕 (まほろしスベシャル) 古川 絵莉香 (淑徳BC)		○	○	×	×	M 2-1 G 4-2 P 106-99			2	
熊谷 有希也 (KK) 鬼頭 春衣	×			○	×	M 1-2 G 2-4 P 110-110			3	
後藤 比奈汰 (緑丘高校) 藤本 七海	×	×			×	M 0-3 G 0-6 P 62-126			4	
山下 幸大 (WISTARIA) 加藤 日葵 (中部中学)	○	○	○			M 3-0 G 6-0 P 126-69			1	

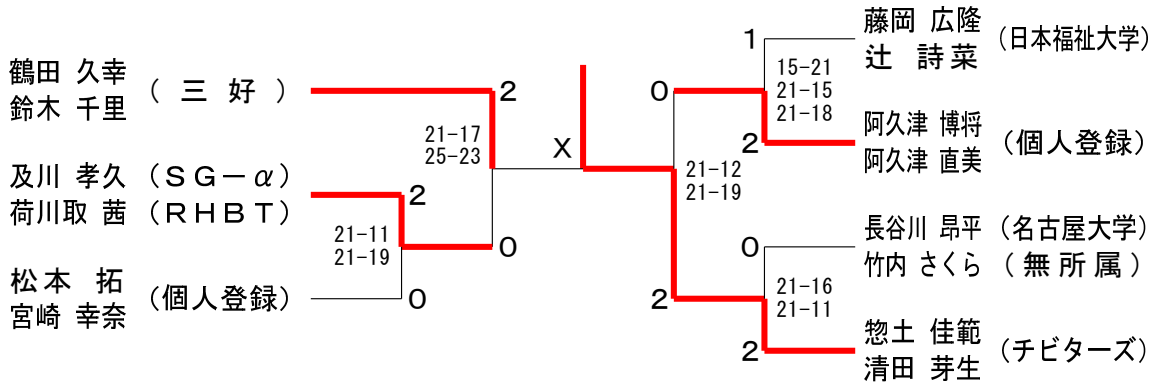
混合ダブルス4部 Mブロック	竹上	中村	西村	村小	藤井	井木	田村	村山	勝敗	順位
竹中 達郎 (ハイジンス) 上村 優芽美 (フリー)		×	×	×	○	M 0-3 G 0-6 P 88-126			4	
西村 和也 (楽バド) 小川 真依	○			○	○	M 3-0 G 6-1 P 139-101			1	
藤井 哲也 (フリー) 櫻木 もえ	○	×			×	M 1-2 G 2-4 P 90-115			3	
田村 翔一 (愛工大名電高校) 杉山 遥 (春日井西高校)	○	×	○			M 2-1 G 5-2 P 140-115			2	

混合ダブルス4部 Nブロック	伊宮	藤川	松島	島城	久野	阿知和	勝敗	順位	
伊藤 慎司 (東員クラブ) 宮川 洋子		○	○	○	○	M 3-0 G 6-1 P 142-83			1
松島 史典 (バドフレ) 松島 花奈	×			○	○	M 2-1 G 5-2 P 139-120			2
城 保彦 (錦BC) 明美	×	×			×	M 0-3 G 0-6 P 66-126			4
久野 孝樹 (フィンスケ) 阿知和 真未	×	×	○			M 1-2 G 2-4 P 98-116			3

混合ダブルス2部 決勝トーナメント



混合ダブルス3部 決勝トーナメント



混合ダブルス4部 決勝トーナメント

