

# 第46回春日井市少年少女バドミントン大会中学生の部

男子ダブルス中学生の部 1 ブロック	尾形 徳	形田 深	上野 田	篠原 清	原水 勝	竹前 又	勝敗	順位
尾形 亮輔 (ウイスタリアジュニア) 徳田 太平		○	○	○	M 3-0 G 6-0 P 126-6			1
上野 恭太郎 (パドラッシュ) 深田 凜	×		○	○	M 2-1 G 4-2 P 90-42			2
篠原 宏太郎 (WinwinOP) 清水 彪梧	×	×		○	M 1-2 G 2-4 P 42-95			3
竹前 悠椰 (鷹来中) 勝又 優志	×	×	×		M 0-3 G 0-6 P 11-126			4

男子ダブルス中学生の部 2 ブロック	深安	田藝	田森	瀨藤	赤江	木口	加藤	藤庭	勝敗	順位
深田 朔玖 (ウイスタリアジュニア) 安藝 大智			○	○	○	M 3-0 G 6-0 P 126-12				1
田瀨 葵陽 (岩成台中) 森藤 瑠哉	×			×	○	M 1-2 G 3-4 P 86-125				3
赤木 悠人 (東部中) 江口 凜道	×				○	M 2-1 G 4-3 P 110-112				2
加藤 充稀 (鷹来中) 鹿庭 咲人	×	×	×			M 0-3 G 0-6 P 53-126				4

男子ダブルス中学生の部 3 ブロック	平神	井谷	石古	田川	三宅	宅村	香海	海勝	勝敗	順位
平井 賢志 (ウイスタリアジュニア) 神谷 陸斗			○	○	○	M 3-0 G 6-0 P 126-9				1
石田 奏芽 (東部中) 古川 悠仁	×			○	○	M 2-1 G 4-2 P 93-42				2
三宅 創志 (南城中) 野村 恒成	×	×			○	M 1-2 G 2-4 P 42-116				3
香海 和彦 (岩成台中OP) 田瀨 葵陽	×	×	×			M 0-3 G 0-6 P 32-126				4

男子ダブルス中学生の部 4 ブロック	清安	水藤	江崎	崎永	佐富	藤井	福田	田葉	勝敗	順位
清水 彪梧 (Winwin) 安藤 湊翔			○	○	○	M 3-0 G 6-0 P 126-26				1
江崎 謙吾 (南城中) 松永 想生	×			○	○	M 2-1 G 4-2 P 96-95				2
佐藤 朝陽 (東部中) 富井 煌真	×	×			○	M 1-2 G 2-4 P 89-108				3
福田 咲愛 (鷹来中) 千葉 敦葵	×	×	×			M 0-3 G 0-6 P 44-126				4

男子ダブルス中学生の部 5 ブロック	板倉勇矢 赤塚遼	鴨田 舟橋	辻本 林	倉田 浅野	勝敗	順位
板倉 勇矢 (南城中) 赤塚 遼		○	○	○	M 3-0 G 6-0 P 126-40	1
鴨田 星那 (東部中) 舟橋 昇吾	×		○	○	M 2-1 G 4-2 P 101-111	2
辻本 麗穂 (中部中) 林 大地	×	×		×	M 0-3 G 1-6 P 107-142	4
倉田 空也 (鷹来中) 浅野 孝太郎	×	×	○		M 1-2 G 2-5 P 100-141	3

男子ダブルス中学生の部 6 ブロック	小島徹平 石原稜夏	吉澤 渡辺	北折 竹中	折川 川口	勝敗	順位
小島 徹平 (南城中) 石原 稜夏		○	○	○	M 3-0 G 6-0 P 126-63	1
吉澤 玲 (東部中) 渡辺 倫太郎	×		○	○	M 2-1 G 4-2 P 111-93	2
北折 祐大 (鷹来中) 竹中 輝	×	×		×	M 0-3 G 0-6 P 65-126	4
砥川 准一 (パドラッシュ) 川口 心颯	×	×	○		M 1-2 G 2-4 P 89-109	3

男子ダブルス中学生の部 7 ブロック	谷川 今井	佐藤 堀部	清水 須佐	佐々木 佐藤	勝敗	順位
谷川 生馬 (東部中) 今井 敬一朗		×	○	○	M 2-1 G 5-3 P 149-138	2
佐藤 瞭成 (南城中) 堀部 雄介	○		×	○	M 2-1 G 4-3 P 125-114	3
清水 啓矢 (Winwin) 須佐 斗真	×	○		○	M 2-1 G 5-2 P 137-98	1
佐々木 直之 (岩成台中) 佐藤 稜大	×	×	×		M 0-3 G 0-6 P 65-126	4

男子ダブルス中学生の部 8 ブロック	尾崎 日置	坂崎 石原	崎原 中川	河合 合川	勝敗	順位
尾崎 陽亮 (南城中) 日置 篤弥		×	○		M 1-1 G 2-2 P 65-72	2
坂崎 主磨 (東部中) 石原 爽太郎	○		○		M 2-0 G 4-0 P 84-49	1
河合 海飛 (岩成台中) 中川 愛翔	×	×			M 0-2 G 0-4 P 56-84	3

# 第46回春日井市少年少女バドミントン大会中学生の部

女子ダブルス中学生の部 1ブロック	山新	本美	岡明	田知	青近	木澤	井小	村島	勝敗	順位
山本 樹実 (Winwin) 新美 和奏			○ 21-3 21-1	○ 21-1 21-3	○ 21-1 21-0	M 3-0 G 6-0 P 126-9				1
岡田 茉花 (中部中) 明知 莉希	×			×	○ 12-21 18-21	○ 21-15 21-18	M 1-2 G 2-4 P 76-117			3
青木 桃子 (松原中) 近澤 梨花	×		○ 21-12 21-18			○ 21-16 16-21 23-21	M 2-1 G 4-3 P 106-130			2
井村 ほのか (東部中) 小島 早百合	×		×	×	×		M 0-3 G 1-6 P 92-144			4

女子ダブルス中学生の部 2ブロック	中西	本崎	新塩	美田	坂吉	上田	上林	勝敗	順位
中本 花楓 (Winwin) 西崎 莉央			○ 21-4 21-7	○ 21-3 21-3	○ 21-3 21-6	M 3-0 G 6-0 P 126-26			1
新美 結万 (東部中) 塩田 瑠那	×			○ 21-19 15-21 21-16	○ 21-10 21-7	M 2-1 G 4-3 P 110-115			2
坂上 稟 (中部中) 吉田 紺夏	×		×		×	M 0-3 G 2-6 P 119-149			4
上村 小春 (松原中) 林 那奈	×		×	○ 21-17 8-21 21-19		M 1-2 G 2-5 P 76-141			3

女子ダブルス中学生の部 3ブロック	北白	村井	大平	鹿森	柴長	田縄	加藤	藤勝	勝敗	順位
北村 心 (中部中) 臼井 望華			○ 21-2 21-4	○ 21-6 21-3	○ 21-0 21-1	M 3-0 G 6-0 P 126-16				1
大鹿 瑠莉 (東部中) 平森 安奈	×			○ 21-18 21-8	○ 21-13 21-7	M 2-1 G 4-2 P 90-88				2
柴田 遥菜 (松原中) 長縄 彩心	×		×		○ 21-17 21-19	M 1-2 G 2-4 P 77-120				3
加藤 ひなの (鷹来中) 齋藤 鈴乃	×		×	×		M 0-3 G 0-6 P 57-126				4

女子ダブルス中学生の部 4ブロック	勅使	使野	池谷	野口	井菅	村野	水谷	勝敗	順位	
勅使 陽彩 (東部中) 平野 愛実			○ 21-7 21-2	○ 21-6 21-9	○ 21-6 21-9	M 3-0 G 6-0 P 126-24				1
池野 陽詩 (中部中) 谷口 柚羽	×			○ 21-14 21-7	○ 21-7 21-7	M 2-1 G 4-2 P 93-63				2
井村 真緒 (鷹来中) 菅野 柚月	×		×			M 1-2 G 2-4 P 78-84				3
水谷 心愛 (松原中OP) 服部 美徳	×		×	×	×	M 0-3 G 0-6 P 0-126				4

女子ダブルス中学生の部 5ブロック	本渡	橋邊	勝藤	田松	大島	島井	横磯	江野	勝敗	順位
本橋 歩奈 (岩成台中) 渡邊 由紀乃			○ 21-2 21-3	○ 21-4 21-2	○ 21-3 21-6	M 3-0 G 6-0 P 126-20				1
勝田 絢音 (松原中) 藤田 華乃	×			○ 21-8 21-5	○ 21-9 21-5	M 2-1 G 4-2 P 89-69				2
大島 春菜 (東部中) 松井 美空	×		×		○ 21-8 21-13	M 1-2 G 2-4 P 61-105				3
横江 美歌 (中部中) 磯野 柚奈	×		×	×		M 0-3 G 0-6 P 44-126				4

女子ダブルス中学生の部 6ブロック	尾崎	尾崎	穂柴	穂積	金立	岡和名	辻佐	勝敗	順位	
尾崎 桜菜 (東部中) 尾崎 楓			○ 21-14 21-19	○ 21-6 21-6	○ 21-6 21-6	M 3-0 G 6-0 P 126-70				1
穂積 星凪 (岩成台中) 柴田 明空	×			○ 21-19 21-15	○ 13-21 21-18 21-10	M 2-1 G 4-3 P 130-125				2
金岡 惠菜 (松原中) 立和名 真希	×		×			M 0-3 G 1-6 P 97-142				4
辻 柚寧 (中部中) 佐藤 くるみ	×		×	○ 21-13 18-21 10-21	○ 16-21 21-19 21-11	M 1-2 G 3-5 P 132-148				3

女子ダブルス中学生の部 7ブロック	稲小	垣川	内安	山田	藤山	井崎	富永	永口	勝敗	順位
稲垣 結万 (松原中) 小川 若七			×	○ 8-21 23-21 19-21	○ 21-9 21-9	○ 21-9 21-9	M 2-1 G 5-2 P 134-81			2
内山 絢音 (中部中) 安田 美咲希	○ 21-8 21-23 21-19				○ 21-7 21-6	○ 21-7 21-6	M 3-0 G 6-1 P 147-63			1
藤井 瑚奈 (中部中) 山崎リナー心桜	×		×			○ 21-7 21-6	M 1-2 G 2-4 P 73-84			3
富永 みお (南城中) 谷口 実袖	×		×	×	×		M 0-3 G 0-6 P 0-126			4

女子ダブルス中学生の部 8ブロック	梶田	梶田	植谷	植谷	服部	池田	勝敗	順位	
梶田 ひより (中部中) 梶田 ひまり			○ 21-3 21-3	○ 21-5 21-5	○ 21-5 21-7	M 3-0 G 6-0 P 126-28			1
植谷 麻理香 (松原中) 佐藤 彩花	×			×	×	M 0-3 G 1-6 P 97-151			4
服部 美徳 (松原中) 原田 莉子	×		○ 21-10 21-16			M 2-1 G 4-3 P 113-122			2
池田 絆愛 (東部中) 松島 歌園	×		○ 23-25 23-21 7-21	×	×	M 1-2 G 3-5 P 133-168			3

第46回春日井市少年少女バドミントン大会中学生の部

女子ダブルス中学生の部 9ブロック	金福	山田	中村 大島	大岩 原月	松本 森	勝敗	順位
金山 由依 福田 弥愛菜 (松原中)			×	×	×	M 0-3 G 0-6 P 0-126	4
中村 円香 大島 望未 (南城中)	○ -X -X			×	○	M 2-1 G 4-2 P 115-72	2
大原 茉桜 岩月 のり子 (岩成台中)	○ -X -X	○			○	M 3-0 G 6-0 P 126-47	1
松本 桃果 森 仁香 (中部中)	○ -X -X		×	×		M 1-2 G 2-4 P 88-84	3

以下の対戦はオープン戦の結果です(○が勝者)

オープン右側

男子ダブルス

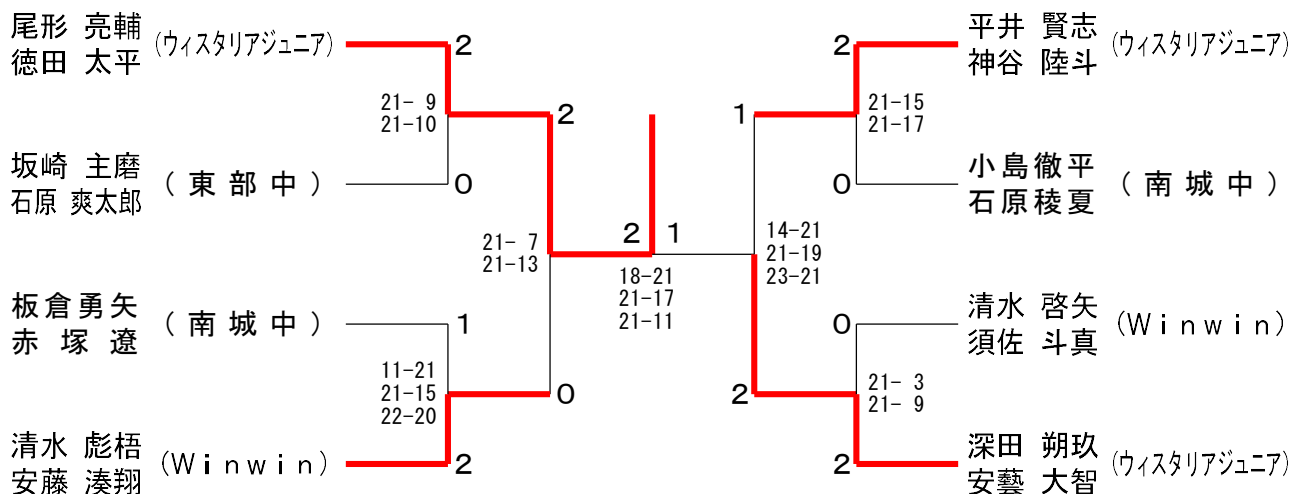
BD-1-1	尾形 亮輔	○	21-1	竹前 悠椰 (千葉 敦葵) 鷹来中OP
	徳田 太平		21-2	
	ウイスタリアジュニア			
BD-1-2	上野 恭太郎	○	3-21	篠原 宏太郎 (清水 彪梧) WinwinOP
	深田 凜		8-21	
	バドラッシュ			
BD-1-3	尾形 亮輔	○	21-8	篠原 宏太郎 (清水 彪梧) WinwinOP
	徳田 太平		21-5	
	ウイスタリアジュニア			
BD-1-4	上野 恭太郎	○	21-11	竹前 悠椰 (記録なし) 鷹来中OP
	深田 凜		21-14	
	バドラッシュ			
BD-1-6	篠原 宏太郎		21-3	竹前 悠椰 (記録なし) 鷹来中OP
	(清水 彪梧)		21-8	
	WinwinOP			
BD-3-1	平井 賢志	○	21-5	呑海 和彦 (田淵 葵陽) 岩成台中OP
	神谷 陸斗		21-7	
	ウイスタリアジュニア			
BD-3-2	石田 奏芽	○	12-21	三宅 創志 (尾崎 陽亮) 南城中OP
	古川 悠仁		16-21	
	東部中			
BD-3-3	平井 賢志	○	21-8	三宅 創志 (記録なし) 南城中OP
	神谷 陸斗		21-5	
	ウイスタリアジュニア			
BD-3-4	石田 奏芽	○	14-21	呑海 和彦 (田淵 葵陽) 岩成台中OP
	古川 悠仁		16-21	
	東部中			
BD-3-6	三宅 創志		21-18	呑海 和彦 (田淵 葵陽) 岩成台中OP
	(尾崎 陽亮)		21-14	
	南城中OP			

## 女子ダブルス

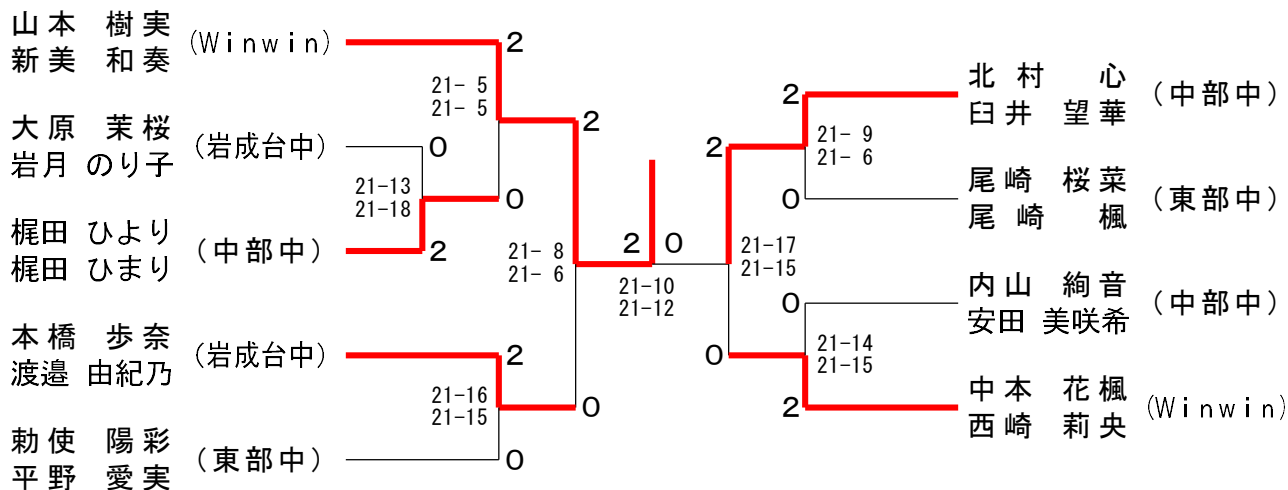
GD-4-1	勅使 陽彩 平野 愛実 東部中	○	21-1	水谷 心愛 (服部 美德) 松原中OP
			21-8	
GD-4-4	池野 陽詩 谷口 柚羽 中部中	○	21-13	水谷 心愛 (服部 美德) 松原中OP
			21-10	
GD-4-6	井村 真緒 菅野 柚月 鷹来中	○	21-19	水谷 心愛 (勝田 絢音) 松原中OP
			14-21	
			19-21	
GD-9-1	松本 桃果 森 仁香 中部中	○	9-21	福田 弥愛菜 (稲垣 結万) 松原中OP
			5-21	
GD-9-3	大原 茉桜 岩月 のり子 岩成台中	○	21-4	福田 弥愛菜 (記録なし) 松原中OP
			21-4	
GD-9-3	中村 円香 大島 望未 南城中	○	21-16	福田 弥愛菜 (記録なし) 松原中OP
			21-13	

第46回春日井市少年少女バドミントン大会中学生の部

男子ダブルス中学生の部 決勝トーナメント



女子ダブルス中学生の部 決勝トーナメント



# 第46回春日井市少年少女バドミントン大会中学生の部

男子シングルス中学生の部 1ブロック	松野	青井	増川	上野	勝敗	順位
松野 凌大 (中部中)		○ -x -x	○ 21-2 21-3	○ 21-0 21-5	M 3-0 G 6-0 P 126-10	1
青井 健太郎 (鷹来中)	x x-		x x-	x x-	M 0-3 G 0-6 P 0-126	4
増川 尚吾 (南城中)	x 2-21 3-21	○ -x -x		x 7-21 20-22	M 1-2 G 2-4 P 74-85	3
上野 賢人 (東部中)	x 0-21 5-21	○ -x -x	○ 21-7 22-20		M 2-1 G 4-2 P 90-69	2

男子シングルス中学生の部 2ブロック	安藝	森島	野村	今井	勝敗	順位
安藝 大智 (ウイスタリアジュニア)		○ 21-5 21-7	○ -x -x	○ 21-3 21-4	M 3-0 G 6-0 P 126-19	1
森島 颯亮 (鷹来中)	x 5-21 7-21		○ -x -x	x 13-21 16-21	M 1-2 G 2-4 P 83-84	3
野村 恒成 (南城中)	x x-	x x-		x x-	M 0-3 G 0-6 P 0-126	4
今井 敬一朗 (東部中)	x 3-21 4-21	○ 21-13 21-16	○ -x -x		M 2-1 G 4-2 P 91-71	2

男子シングルス中学生の部 3ブロック	清水	岩田	森藤	舟橋	勝敗	順位
清水 彪梧 (Winwin)		○ 21-3 21-2	○ 21-4 21-3	○ 21-5 21-4	M 3-0 G 6-0 P 126-21	1
岩田 星那 (鷹来中)	x 3-21 2-21		○ 21-16 21-16	x 21-15 21-23 19-21	M 1-2 G 3-4 P 108-133	3
森藤 瑠哉 (岩成台中)	x 4-21 3-21	x 16-21 16-21		x 14-21 19-21	M 0-3 G 0-6 P 72-126	4
舟橋 昇吾 (東部中)	x 5-21 4-21	○ 15-21 23-21 21-19	○ 21-14 21-19		M 2-1 G 4-3 P 110-136	2

男子シングルス中学生の部 4ブロック	安藤	松永	中上	石田	勝敗	順位
安藤 湊翔 (Winwin)		○ 21-9 21-3	○ -x -x	○ 21-9 21-5	M 3-0 G 6-0 P 126-26	1
松永 想生 (南城中)	x 9-21 3-21		○ -x -x	○ 21-10 21-9	M 2-1 G 4-2 P 96-61	2
中上 斗紀也 (鷹来中)	x x-	x x-		x x-	M 0-3 G 0-6 P 0-126	4
石田 奏芽 (東部中)	x 9-21 5-21	x 10-21 9-21	○ -x -x		M 1-2 G 2-4 P 75-84	3

男子シングルス中学生の部 5ブロック	坂崎	川口	田淵	永瀬	勝敗	順位
坂崎 主磨 (東部中)		○ 21-5 21-7	○ 21-2 21-2	○ 21-4 21-4	M 3-0 G 6-0 P 126-24	1
川口 心颯 (パドラッシュ)	x 5-21 7-21		○ 21-14 21-12	○ 21-9 21-10	M 2-1 G 4-2 P 96-87	2
田淵 葵陽 (岩成台中)	x 2-21 2-21	x 14-21 12-21		○ 19-21 21-16 24-22	M 1-2 G 2-5 P 94-143	3
永瀬 蒼裕 (鷹来中)	x 4-21 4-21	x 9-21 10-21	x 21-19 16-21 22-24		M 0-3 G 1-6 P 86-148	4

男子シングルス中学生の部 6ブロック	石原	辻本	三宅	山崎	勝敗	順位
石原 爽太郎 (東部中)		○ 21-5 21-7	○ 21-6 21-5	○ -x -x	M 3-0 G 6-0 P 126-23	1
辻本 麗穂 (中部中)	x 5-21 7-21		x 21-18 9-21 18-21	○ -x -x	M 1-2 G 3-4 P 102-102	3
三宅 創志 (南城中)	x 6-21 5-21	○ 18-21 21-9 21-18		○ -x -x	M 2-1 G 4-3 P 113-90	2
山崎 颯人 (鷹来中)	x x-	x x-	x x-		M 0-3 G 0-6 P 0-126	4

男子シングルス中学生の部 7ブロック	篠原	佐藤	半崎	呑海	勝敗	順位
篠原 宏太郎 (Winwin)		○ 21-7 21-5	○ 21-11 21-4	○ 21-7 21-10	M 3-0 G 6-0 P 126-44	1
佐藤 朝陽 (東部中)	x 7-21 5-21		○ 17-21 21-17 21-19	x 17-21 21-16 15-21	M 1-2 G 3-5 P 124-157	3
半崎 啓斗 (鷹来中)	x 11-21 4-21	x 21-17 17-21 19-21		x 21-10 18-21 17-21	M 0-3 G 2-6 P 128-153	4
呑海 和彦 (岩成台中)	x 7-21 10-21	○ 21-17 16-21 21-15	○ 10-21 21-18 21-17		M 2-1 G 4-4 P 127-151	2

男子シングルス中学生の部 8ブロック	清水	上野	江口	山田	勝敗	順位
清水 啓矢 (Winwin)		○ 21-5 13-21 21-11	○ 21-13 21-7	○ 21-7 21-7	M 3-0 G 6-1 P 139-71	1
上野 恭太郎 (パドラッシュ)	x 5-21 21-13 11-21		○ 21-10 21-12	○ 21-15 21-14	M 2-1 G 5-2 P 121-106	2
江口 凜道 (東部中)	x 13-21 7-21	x 10-21 12-21		x 13-21 21-15 14-21	M 0-3 G 1-6 P 90-141	4
山田 修大 (鷹来中)	x 7-21 7-21	x 15-21 14-21	○ 21-13 15-21 21-14		M 1-2 G 2-5 P 100-132	3

# 第46回春日井市少年少女バドミントン大会中学生の部

男子シングルス中学生の部 9ブロック	堀部	佐藤	古川	吉安	勝敗	順位
堀部 雄介 (南城中)		○ 18-21 21-16 21-11	○ 21-16 21-11	○ 21-14 21- 7	M 3-0 G 6-1 P 144-96	1
佐藤 稜大 (岩成台中)	× 21-18 16-21 11-21		○ 21-13 21-13	○ 21-13 21-11	M 2-1 G 5-2 P 132-110	2
古川 悠仁 (東部中)	× 16-21 11-21	× 13-21 13-21		○ 21-18 21-12	M 1-2 G 2-4 P 95-114	3
吉安 敦紀 (鷹来中)	× 14-21 7-21	× 13-21 11-21	× 18-21 12-21		M 0-3 G 0-6 P 75-126	4

男子シングルス中学生の部 10ブロック	佐藤	土屋	富井	宮島	勝敗	順位
佐藤 瞭成 (南城中)		○ 21- 4 21- 6	○ 21- 3 21- 9	○ 21- 7 21- 8	M 3-0 G 6-0 P 126-37	1
土屋 マルシャル (パドラッシュ)	× 4-21 6-21		○ 21-12 21-16	× 19-21 15-21	M 1-2 G 2-4 P 86-112	3
富井 煌真 (東部中)	× 3-21 9-21	× 12-21 16-21		× 12-21 11-21	M 0-3 G 0-6 P 63-126	4
宮島 功成 (鷹来中)	× 7-21 8-21	○ 21-19 21-15	○ 21-12 21-11		M 2-1 G 4-2 P 99-99	2

男子シングルス中学生の部 11ブロック	河合	堀	赤木	松下	勝敗	順位
河合 海飛 (岩成台中)		○ -X -X	○ 21-12 21-10	○ 21- 6 21- 8	M 3-0 G 6-0 P 126-36	1
堀 輝 (鷹来中)	× X- X-		× X- X-	× X- X-	M 0-3 G 0-6 P 0-126	4
赤木 悠人 (東部中)	× 12-21 10-21	○ -X -X		○ 21-15 13-21 21-16	M 2-1 G 4-3 P 119-94	2
松下 竜士 (南城中)	× 6-21 8-21	○ -X -X	× 15-21 21-13 16-21		M 1-2 G 3-4 P 108-97	3

男子シングルス中学生の部 12ブロック	須佐	尾崎	鴨田	中川	勝敗	順位
須佐 斗真 (Winwin)		○ 21-12 21-12	○ 21- 4 21- 2	○ 21-19 18-21 21- 4	M 3-0 G 6-1 P 144-74	1
尾崎 陽亮 (南城中)	× 12-21 12-21		○ 21- 6 21-14	× 22-20 11-21 18-21	M 1-2 G 3-4 P 117-124	3
鴨田 星那 (東部中)	× 4-21 2-21	× 6-21 14-21		× 15-21 15-21	M 0-3 G 0-6 P 56-126	4
中川 愛翔 (岩成台中)	× 19-21 21-18 4-21	○ 20-22 21-11 21-18	○ 21-15 21-15		M 2-1 G 5-3 P 148-141	2

男子シングルス中学生の部 13ブロック	吉澤	江崎	佐々木	勝敗	順位
吉澤 玲 (東部中)		× 18-21 10-21	○ 21-19 21-13	M 1-1 G 2-2 P 70-74	2
江崎 謙吾 (南城中)	○ 21-18 21-10		○ 21-17 21-16	M 2-0 G 4-0 P 84-61	1
佐々木 直之 (岩成台中)	× 19-21 13-21	× 17-21 16-21		M 0-2 G 0-4 P 65-84	3

男子シングルス中学生の部 14ブロック	日置	渡辺	砥川	勝敗	順位
日置 篤弥 (南城中)		○ 21-15 21-14	○ 21-10 21-11	M 2-0 G 4-0 P 84-50	1
渡辺 倫太郎 (東部中)	× 15-21 14-21		○ 19-21 21-17 28-26	M 1-1 G 2-3 P 97-106	2
砥川 准一 (パドラッシュ)	× 10-21 11-21	× 21-19 17-21 26-28		M 0-2 G 1-4 P 85-110	3



# 第46回春日井市少年少女バドミントン大会中学生の部

女子シングルス中学生の部 1ブロック	山本	松本	青木	井村	勝敗	順位
山本 樹実 (Winwin)		○ 21-1 21-0	○ 21-0 21-0	○ 21-0 21-0	M 3-0 G 6-0 P 126-1	1
松本 桃果 (中部中)	× 1-21 0-21		○ 21-4 21-10	○ 21-19 21-6	M 2-1 G 4-2 P 85-81	2
青木 桃子 (松原中)	× 0-21 0-21	× 4-21 10-21		○ 9-21 24-22 21-9	M 1-2 G 2-5 P 68-136	3
井村 ほのか (東部中)	× 0-21 0-21	× 19-21 6-21	× 21-9 22-24 9-21		M 0-3 G 1-6 P 77-138	4

女子シングルス中学生の部 2ブロック	新美	藤井	近澤	岩下	勝敗	順位
新美 和奏 (Winwin)		○ 21-3 21-2	○ 21-4 21-2	○ 21-2 21-1	M 3-0 G 6-0 P 126-14	1
藤井 瑚奈 (中部中)	× 3-21 2-21		○ 21-4 21-4	○ 21-8 21-4	M 2-1 G 4-2 P 89-62	2
近澤 梨花 (松原中)	× 4-21 2-21	× 4-21 4-21		○ 21-16 21-13	M 1-2 G 2-4 P 56-113	3
岩下 桜子 (鷹来中)	× 2-21 1-21	× 8-21 4-21	× 16-21 13-21		M 0-3 G 0-6 P 44-126	4

女子シングルス中学生の部 3ブロック	勅使	谷口	柴田	永瀬	勝敗	順位
勅使 陽彩 (東部中)		○ 21-6 21-2	○ 21-4 21-0	○ 21-1 21-2	M 3-0 G 6-0 P 126-15	1
谷口 柚羽 (中部中)	× 6-21 2-21		○ 21-19 21-3	○ 21-7 21-10	M 2-1 G 4-2 P 92-81	2
柴田 遥菜 (松原中)	× 4-21 0-21	× 19-21 3-21		○ 21-11 21-13	M 1-2 G 2-4 P 68-108	3
永瀬 愛奈 (鷹来中)	× 1-21 2-21	× 7-21 10-21	× 11-21 13-21		M 0-3 G 0-6 P 44-126	4

女子シングルス中学生の部 4ブロック	中本	小村	小島	青江	勝敗	順位
中本 花楓 (Winwin)		○ 21-1 21-1	○ 21-3 21-1	○ 21-2 21-1	M 3-0 G 6-0 P 126-9	1
小村 美空 (中部中)	× 1-21 1-21		○ 21-2 21-2	○ 21-18 21-17	M 2-1 G 4-2 P 86-81	2
小島 早百合 (東部中)	× 3-21 1-21	× 2-21 2-21		× 2-21 13-21	M 0-3 G 0-6 P 23-126	4
青江 魅来 (鷹来中)	× 2-21 1-21	× 18-21 17-21	○ 21-2 21-13		M 1-2 G 2-4 P 80-99	3

女子シングルス中学生の部 5ブロック	本橋	池野	林	水野	勝敗	順位
本橋 歩奈 (岩成台中)		○ 21-5 21-0	○ 21-5 21-0	○ 21-1 21-0	M 3-0 G 6-0 P 126-11	1
池野 陽詩 (中部中)	× 5-21 0-21		○ 21-13 21-13	○ 21-8 21-6	M 2-1 G 4-2 P 89-82	2
林 那奈 (松原中)	× 5-21 0-21	× 13-21 13-21		○ 21-16 21-6	M 1-2 G 2-4 P 73-106	3
水野 愛梨 (東部中)	× 1-21 0-21	× 8-21 6-21	× 16-21 6-21		M 0-3 G 0-6 P 37-126	4

女子シングルス中学生の部 6ブロック	北村	春田	松島	長縄	勝敗	順位
北村 心 (中部中)		○ 21-4 21-4	○ 21-1 21-2	○ 21-3 21-2	M 3-0 G 6-0 P 126-16	1
春田 麻衣 (南城中)	× 4-21 4-21		○ 21-10 21-15	○ 21-19 21-16	M 2-1 G 4-2 P 92-102	2
松島 歌園 (東部中)	× 1-21 2-21	× 10-21 15-21		× 19-21 8-21	M 0-3 G 0-6 P 55-126	4
長縄 彩心 (松原中)	× 3-21 2-21	× 19-21 16-21	○ 21-19 21-8		M 1-2 G 2-4 P 82-111	3

女子シングルス中学生の部 7ブロック	山來	森	池田	上村	勝敗	順位
山來 愛紗 (ウイスタリアジュニア)		○ 21-10 21-7	○ 21-6 21-7	○ 21-8 21-5	M 3-0 G 6-0 P 126-43	1
森 仁香 (中部中)	× 10-21 7-21		○ 21-10 21-4	○ 21-10 21-15	M 2-1 G 4-2 P 101-81	2
池田 絆愛 (東部中)	× 6-21 7-21	× 10-21 4-21		× 21-18 17-21 19-21	M 0-3 G 1-6 P 84-144	4
上村 小春 (松原中)	× 8-21 5-21	× 10-21 15-21	○ 18-21 21-17 21-19		M 1-2 G 2-5 P 98-141	3

女子シングルス中学生の部 8ブロック	臼井	谷	松井	植谷	勝敗	順位
臼井 望華 (中部中)		○ 21-2 21-3	○ 21-3 21-2	○ 21-2 21-1	M 3-0 G 6-0 P 126-13	1
谷 幸歩香 (鷹来中)	× 2-21 3-21		○ 21-13 19-21 21-19	○ 21-8 21-14	M 2-1 G 4-3 P 108-117	2
松井 美空 (東部中)	× 3-21 2-21	× 13-21 21-19 19-21		× 22-20 12-21 26-28	M 0-3 G 2-6 P 118-172	4
植谷 麻理香 (松原中)	× 2-21 1-21	× 8-21 14-21	○ 20-22 21-12 28-26		M 1-2 G 2-5 P 94-144	3

# 第46回春日井市少年少女バドミントン大会中学生の部

女子シングルス中学生の部 9ブロック	松 下	穂 積	塩 田	辻	勝 敗	順 位
松下 彩珈 (たんぽぽB、C)		○ 21-4 21-12	○ 21-1 21-7	○ 21-14 21-13	M 3-0 G 6-0 P 126-51	1
穂積 星風 (岩成台中)	× 4-21 12-21		○ 21-9 21-8	○ 21-17 21-16	M 2-1 G 4-2 P 100-92	2
塩田 瑠那 (東部中)	× 1-21 7-21	× 9-21 8-21		× 8-21 7-21	M 0-3 G 0-6 P 40-126	4
辻 袖寧 (中部中)	× 14-21 13-21	× 17-21 16-21	○ 21-8 21-7		M 1-2 G 2-4 P 102-99	3

女子シングルス中学生の部 10ブロック	梶 田	柴 田	新 美	服 部	勝 敗	順 位
梶田 ひより (中部中)		○ 21-4 21-2	○ 21-6 21-6	○ 21-9 21-1	M 3-0 G 6-0 P 126-28	1
柴田 明空 (岩成台中)	× 4-21 2-21		○ 21-12 21-15	○ 21-17 21-14	M 2-1 G 4-2 P 90-100	2
新美 結万 (東部中)	× 6-21 6-21	× 12-21 15-21		× 16-21 16-21	M 0-3 G 0-6 P 71-126	4
服部 美徳 (松原中)	× 9-21 1-21	× 17-21 14-21	○ 21-16 21-16		M 1-2 G 2-4 P 83-116	3

女子シングルス中学生の部 11ブロック	西 崎	立和名	平 森	早 川	勝 敗	順 位
西崎 莉央 (Winwin)		× X- X-	× X- X-	× X- X-	M 0-3 G 0-6 P 0-126	4
立和名 真希 (松原中)	○ -x -x		× 11-21 10-21	× 18-21 9-21	M 1-2 G 2-4 P 90-84	3
平森 安奈 (東部中)	○ -x -x	○ 21-11 21-10		× 13-21 22-24	M 2-1 G 4-2 P 119-66	2
早川 葵 (鷹来中)	○ -x -x	○ 21-18 21-9	○ 21-13 24-22		M 3-0 G 6-0 P 129-62	1

女子シングルス中学生の部 12ブロック	梶 田	柴 田	大 島	金 岡	勝 敗	順 位
梶田 ひまり (中部中)		○ 21-12 21-10	○ 21-6 21-6	○ 21-8 21-8	M 3-0 G 6-0 P 126-50	1
柴田 心 (鷹来中)	× 12-21 10-21		○ 17-21 21-14 21-19	× 17-21 13-21	M 1-2 G 2-5 P 111-138	3
大島 春菜 (東部中)	× 6-21 6-21	× 21-17 14-21 19-21		× 12-21 16-21	M 0-3 G 1-6 P 94-143	4
金岡 恵菜 (松原中)	× 8-21 8-21	○ 21-17 21-13	○ 21-12 21-16		M 2-1 G 4-2 P 100-100	2

女子シングルス中学生の部 13ブロック	小 川	大 島	大 鹿	岩 月	勝 敗	順 位
小川 若七 (松原中)		× 20-22 16-21	○ 21-6 21-6	○ 22-20 21-14	M 2-1 G 4-2 P 121-89	2
大島 望未 (南城中)	○ 22-20 21-16		○ 21-16 21-13	○ 21-14 12-21 21-18	M 3-0 G 6-1 P 139-118	1
大鹿 瑠莉 (東部中)	× 6-21 6-21	× 16-21 13-21		× 9-21 8-21	M 0-3 G 0-6 P 58-126	4
岩月 のり子 (岩成台中)	× 20-22 14-21	× 14-21 21-12 18-21	○ 21-9 21-8		M 1-2 G 3-4 P 129-114	3

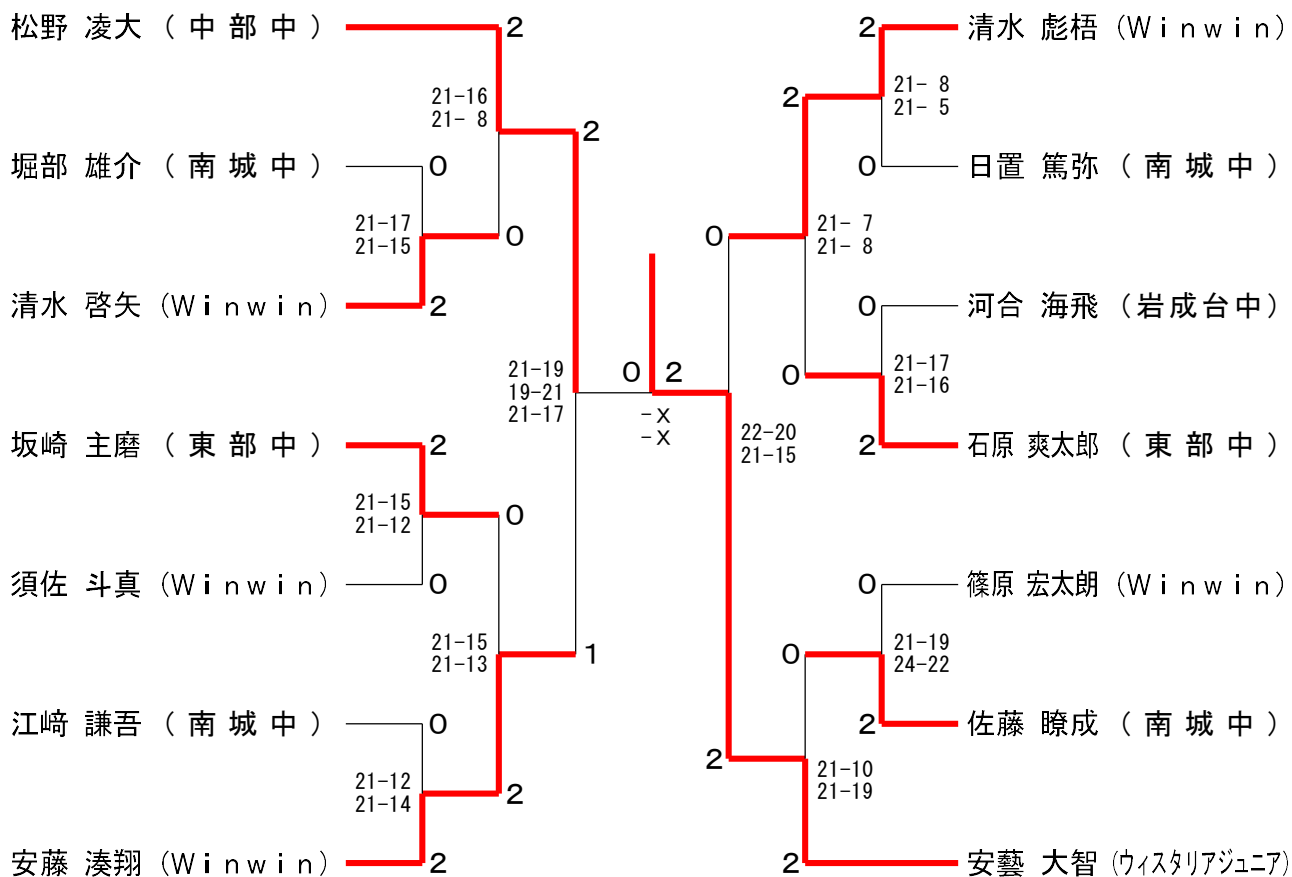
女子シングルス中学生の部 14ブロック	渡 邊	尾 崎	安 田	藤 田	勝 敗	順 位
渡邊 由紀乃 (岩成台中)		○ 21-13 21-18	○ 21-13 12-21 21-13	○ 21-4 21-9	M 3-0 G 6-1 P 138-91	1
尾崎 楓 (東部中)	× 13-21 18-21		× 10-21 9-21	○ 21-10 21-9	M 1-2 G 2-4 P 92-103	3
安田 美咲希 (中部中)	× 13-21 21-12 13-21	○ 21-10 21-9		○ 21-5 21-6	M 2-1 G 5-2 P 131-84	2
藤田 華乃 (松原中)	× 4-21 9-21	× 10-21 9-21	× 5-21 6-21		M 0-3 G 0-6 P 43-126	4

女子シングルス中学生の部 15ブロック	尾 崎	中 村	勝 田	大 原	勝 敗	順 位
尾崎 桜菜 (東部中)		○ 21-12 21-8	○ 21-13 21-10	○ 21-16 21-15	M 3-0 G 6-0 P 126-74	1
中村 真緒 (パドラッシュ)	× 12-21 8-21		× 8-21 5-21	× 3-21 11-21	M 0-3 G 0-6 P 47-126	4
勝田 絢音 (松原中)	× 13-21 10-21	○ 21-8 21-5		× 12-21 21-23	M 1-2 G 2-4 P 98-99	3
大原 茉桜 (岩成台中)	× 16-21 15-21	○ 21-3 21-11	○ 21-12 23-21		M 2-1 G 4-2 P 117-89	2

女子シングルス中学生の部 16ブロック	内 山	平 野	福 田	勝 敗	順 位	
内山 絢音 (中部中)		○ 21-15 21-12	○ 21-6 21-12		M 2-0 G 4-0 P 84-45	1
平野 愛実 (東部中)	× 15-21 12-21		○ 21-10 21-8		M 1-1 G 2-2 P 69-60	2
福田 弥愛菜 (松原中)	× 6-21 12-21	× 10-21 8-21			M 0-2 G 0-4 P 36-84	3

# 第46回春日井市少年少女バドミントン大会中学生の部

## 男子シングルス中学生の部 決勝トーナメント



## 女子シングルス中学生の部 決勝トーナメント

